



Código: 0405-077

Material: Zamac

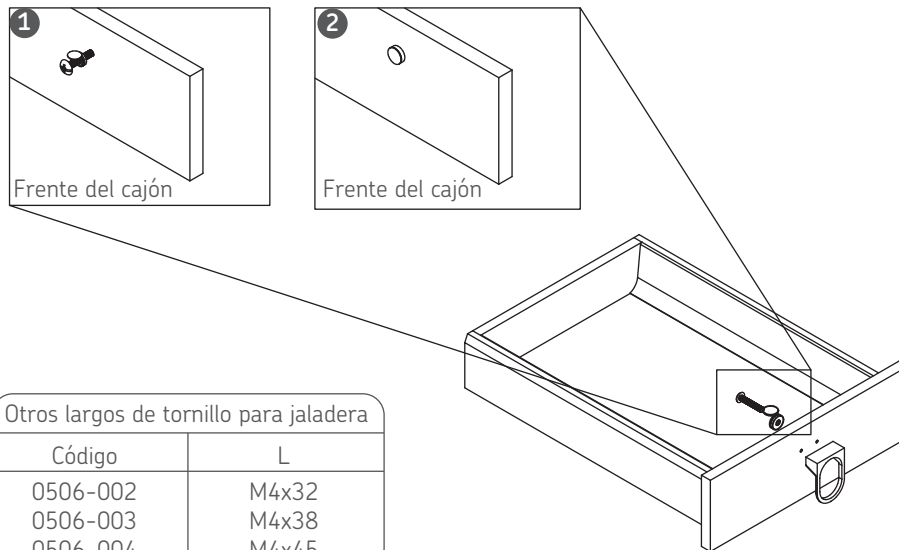
Acabado: Niquel cepillado

Tornillo: M4x23-25

Unidad de medida: Pieza

Diagrama de ensamble

Herraje adicional 0508-003 Cubierta blanca p/tornillo de jaladera



Vista frontal del cajón

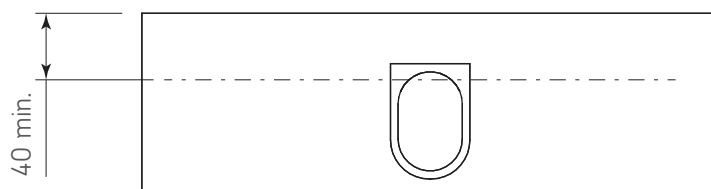
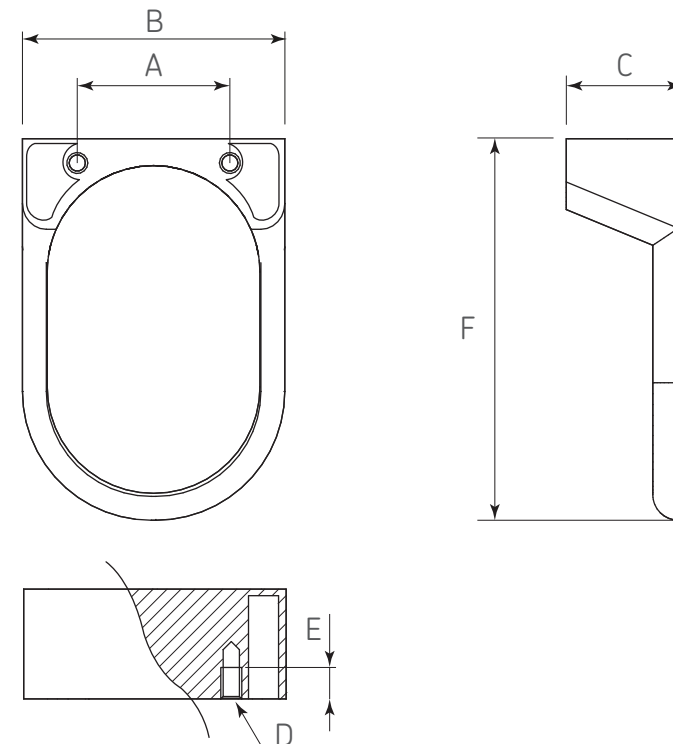


Diagrama de producto



Dimensiones generales					
A	B	C	D	E	F
32	55	23	M4	5	80