



Código: Ver tabla (dimensiones generales)

Material: Acero

Acabado: Ver tabla (dimensiones generales)

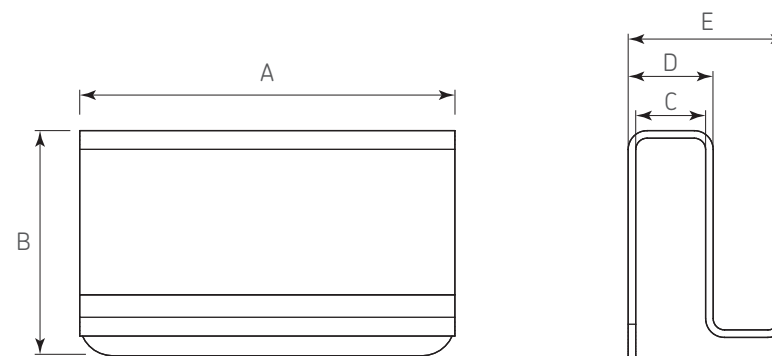
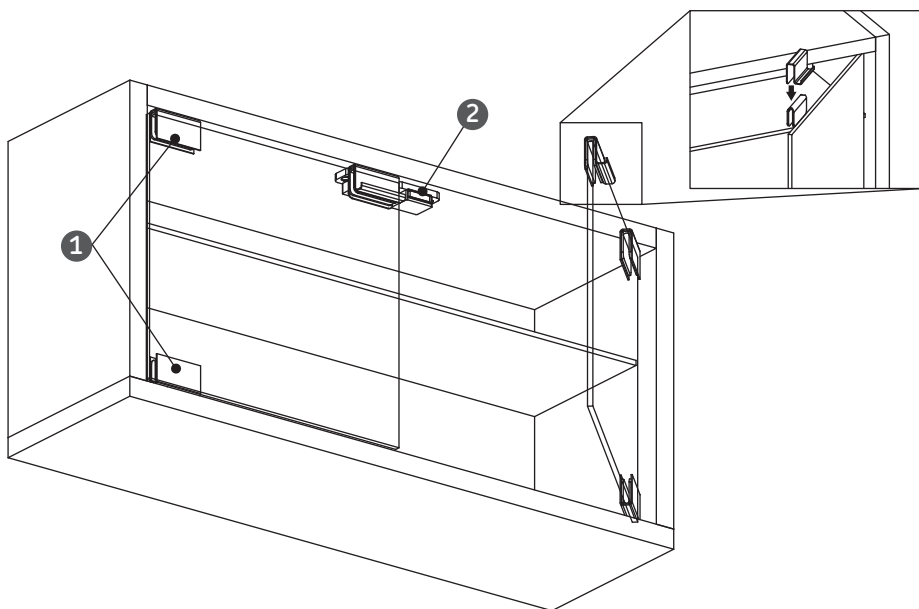
Espeso de cristal: 4 a 6

Unidad de medida: pieza

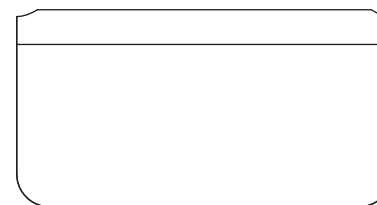
Diagrama de ensamble

Diagrama de producto

Ejemplo de aplicación



Protector para cristal



Herraje complementario

Ref.	Código	Descripción
1	0604-003	Bibel cromo p/puerta de cristal
	0604-004	Bibel negro p/puerta de cristal
2	0206-007	Broche mag sencillo negro con tornillos y contra
	0206-008	Broche mag sencillo cafe con tornillos y contra

Dimensiones generales

Código	Acabado	A	B	C	D	E
0604-010	Cromo	40	24	7	8,8	16
0604-011	Negro	40	24	7	8,8	16