

# BISAGRAS PARA PUERTA

## Bisagra oculta con ajuste 3D CEAM Modelo 1432



Unidad de medida: pieza

Código: Ver tabla (dimensiones generales)

Material: Zamak/Aluminio

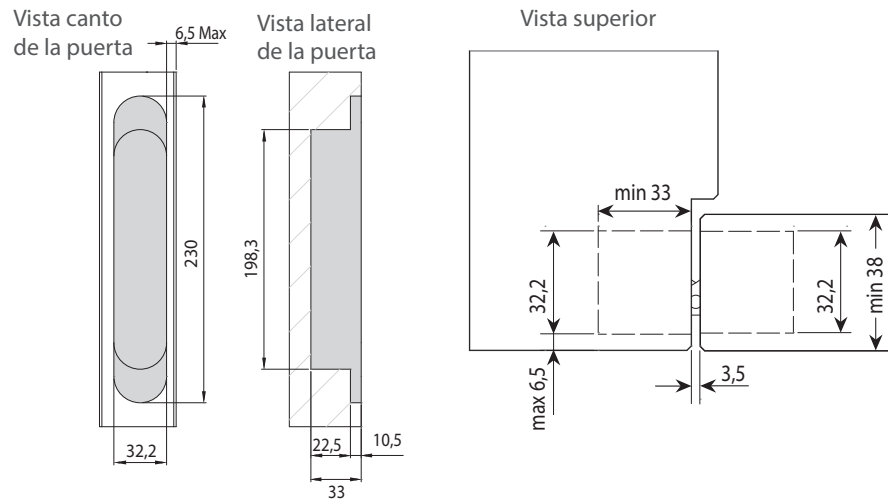
Capacidad de carga: Ver tabla cálculo de pesos (página 2)

Uso adecuado para puertas de: madera-aluminio-acero

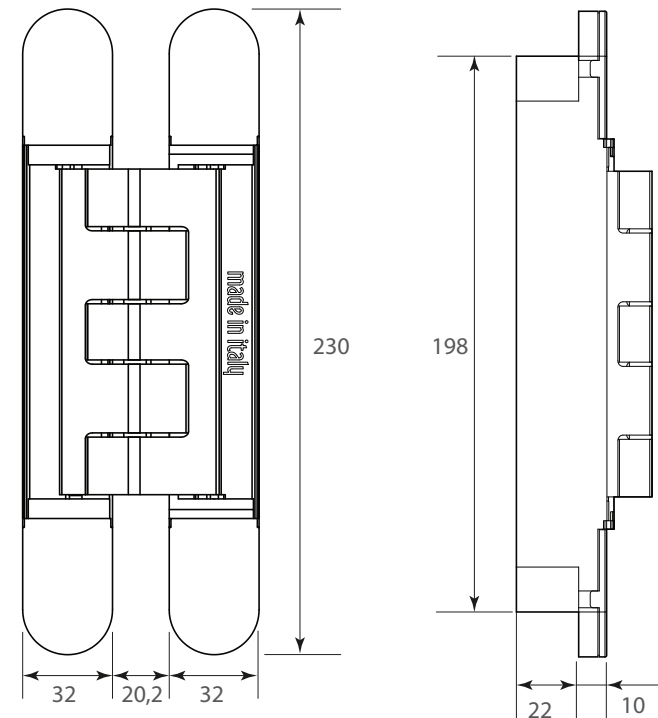
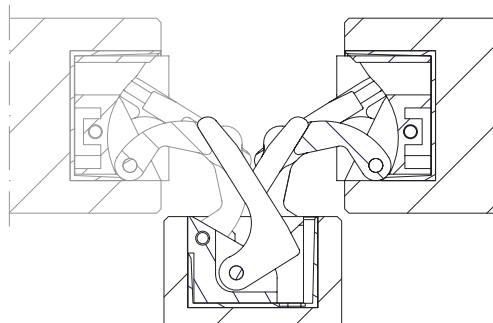
Diagrama de instalación:

Diagrama de Producto:

Medidas para perforación de la puerta



Reversible para puertas de 38 a 45 mm de espesor



### Dimensiones generales

Código	Acabado
0806-060	Níquel
0806-063	Negro

# BISAGRAS PARA PUERTA

Bisagra oculta con ajuste 3D CEAM Modelo 1432



Ejemplo de configuraciones para:

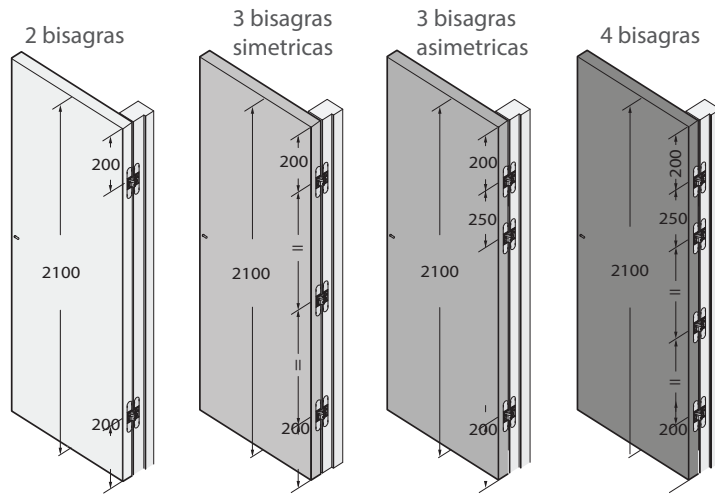
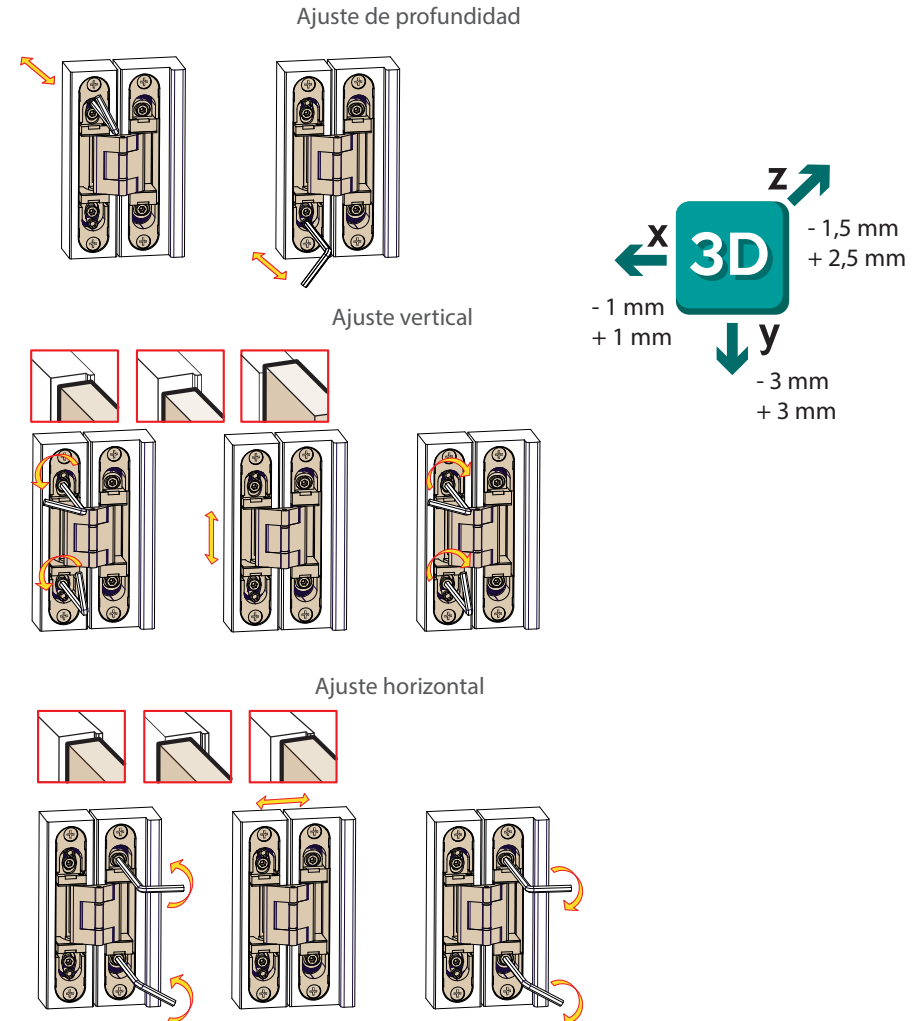


Diagrama de Producto:



Cálculo de pesos

		Capacidad de carga para 2 bisagras						
		700	800	900	1000	1100	1200	1300
Altura de la puerta	2200	180	180	180	176	150	133	122
	2100	180	180	180	162	140	126	116
	2000	180	180	180	150	132	120	111
	1900	180	180	164	140	125	114	107
			700	800	900	1000	1100	1200

		Capacidad de carga para 3 bisagras							Sugerido para 4 bisagras
		700	800	900	1000	1100	1200	1300	
Altura de la puerta	3000	215	215	215	215	215	215	215	215
	2900	215	215	215	215	215	215	215	215
	2800	215	215	215	215	215	215	201	
	2700	215	215	215	215	215	215	188	
	2600	215	215	215	215	215	204	176	
	2500	215	215	215	215	215	189	165	
	2400	215	215	215	215	207	176	156	
	2300	215	215	215	215	190	165	148	
	2200	215	215	215	210	176	155	141	
	2100	215	215	215	192	164	146	134	
	2000	215	215	215	176	153	138	128	
		700	800	900	1000	1100	1200	1300	*