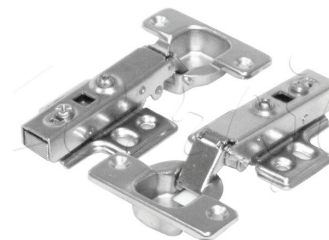


BIDIMENSIONALES

Bisagra Cerrajes cierre suave Ø=35mm 110° base clip



Código: Ver tabla (dimensiones generales)

Acabado: Ver tabla (dimensiones generales)

Profundidad de la cazoleta: 12

(k) Recomendado: 4

Unidad de medida: juego

Ángulo de apertura: 110°

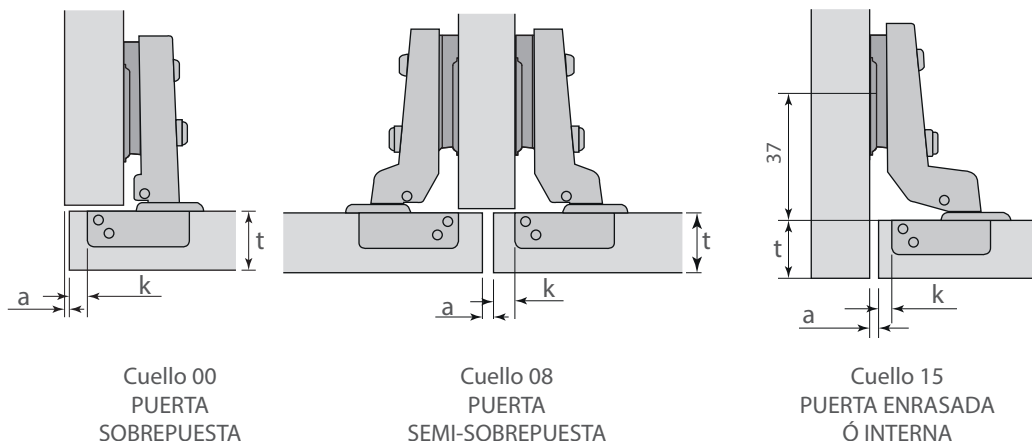
Espesor de la puerta: 14 a 23

Material: Acero

Ciclos de apertura: 60 000

Prueba de corrosión: 48 horas

Diagrama de instalación:



Cuello 00
PUERTA
SOBREPUESTA

Cuello 08
PUERTA
SEMI-SOBREPUESTA

Cuello 15
PUERTA ENRASADA
Ó INTERNA

FULL-OVERLAY

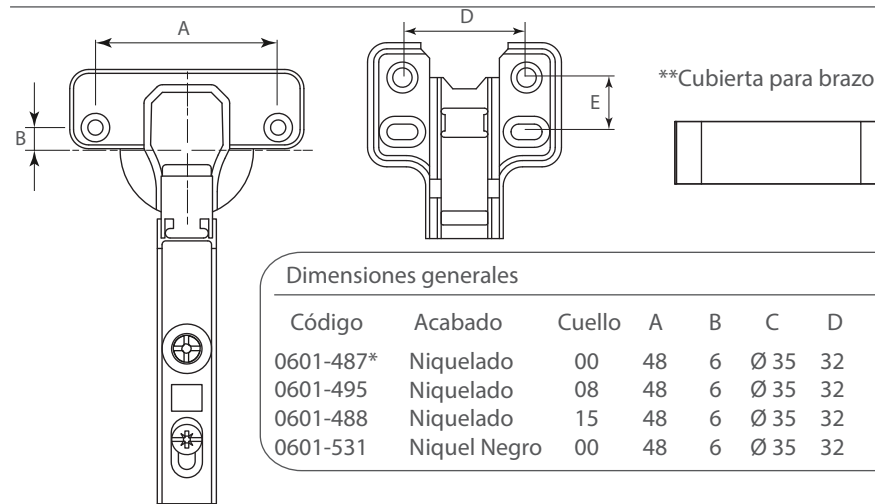
HALF-OVERLAY

INSET

t=	16	17	18	19	20	21	22
k=3 a=	0.57	0.74	1.11	1.45	1.81	2.38	3.10
k=4 a=	0.55	0.72	1.05	1.39	1.75	2.25	2.87
k=5 a=	0.53	0.70	0.99	1.33	1.67	2.12	2.64
k=6 a=	0.51	0.69	0.93	1.27	1.61	1.99	2.49
k=7 a=	0.50	0.67	0.87	1.21	1.55	1.89	2.35

t Espesor de la puerta
a Fuga mínima
k Distancia de perforación

Diagrama de Producto:



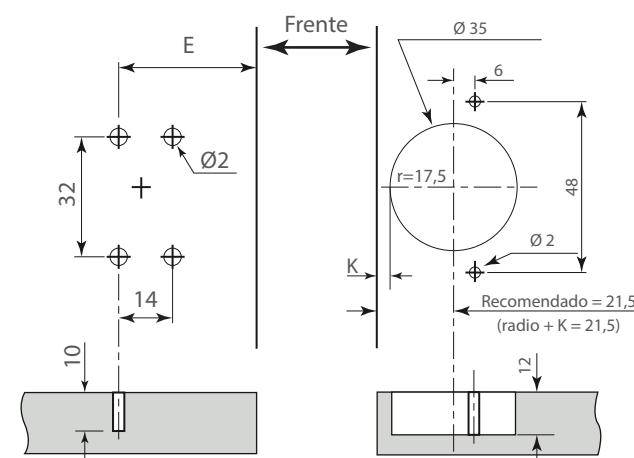
Dimensiones generales

Código	Acabado	Cuello	A	B	C	D	E
0601-487*	Niquelado	00	48	6	Ø 35	32	14
0601-495	Niquelado	08	48	6	Ø 35	32	14
0601-488	Niquelado	15	48	6	Ø 35	32	14
0601-531	Niquel Negro	00	48	6	Ø 35	32	14

*Incluye cubiertas para brazo

Perforación del gabinete

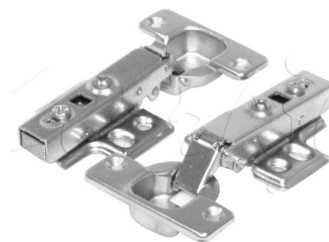
Perforación de la puerta



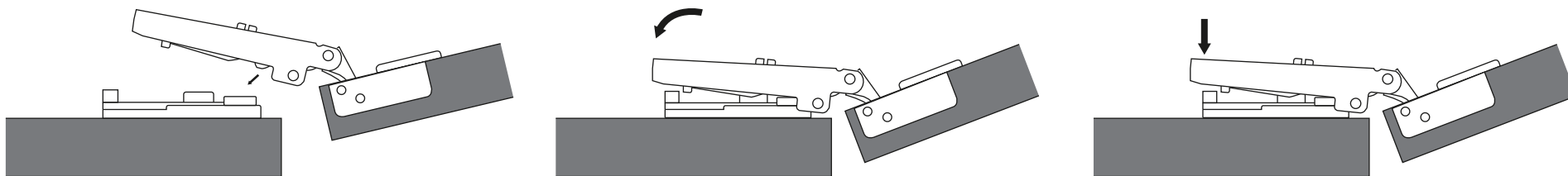
Código	Cuello	E
0601-487	00	37
0601-495	08	37
0601-488	15	37+t
0601-531	00	37

BIDIMENSIONALES

Bisagra Cerrajes cierre suave $\text{Ø}=35\text{mm}$ 110° base clip



Sistema de montaje:



Ajustes:

