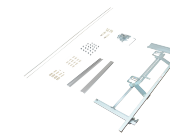


# SISTEMAS CORREDIZOS

## Sistema "EXEDRA" puerta retractil Vista gris 450 a 650



Código: Ver tabla  
(dimensiones generales)

Material: Acero y plástico

Capacidad de carga: 30 kg por puerta

Ancho de puerta: 500 a 700

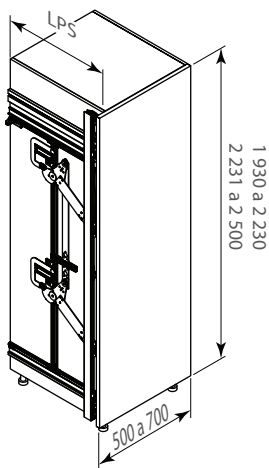
Unidad de medida: juego

Profundidad total del mueble: 450 a 650

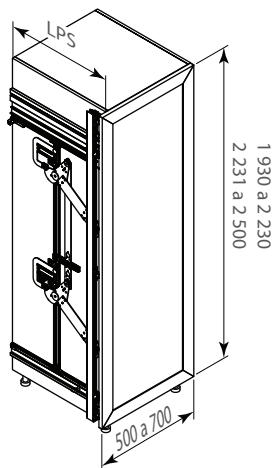
Espesor de puerta: 18 a 30

### Consideraciones de espacio y aplicación

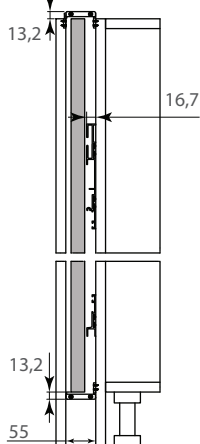
#### Puerta de madera



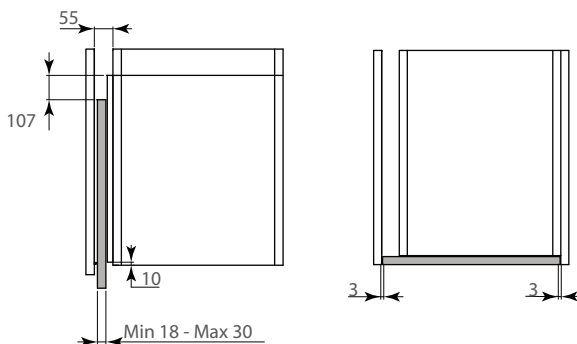
#### Puerta de aluminio



#### Vista lateral

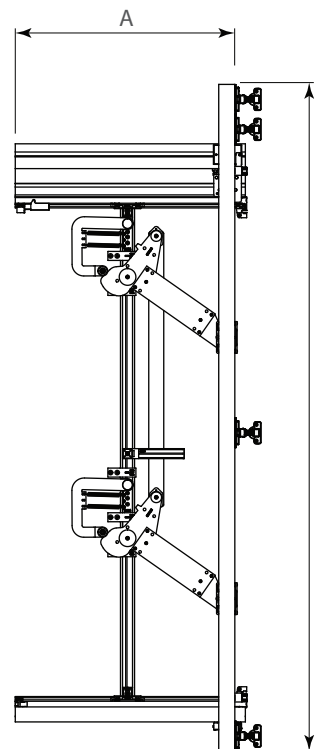


#### Vista superior

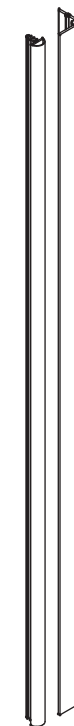


### Diagrama de producto

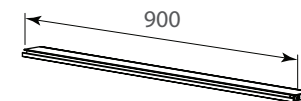
#### Sistema (1 juego)



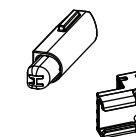
#### Vista frontal (1 juego)



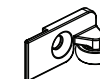
#### Cobertura (1 juego)



#### Amortiguador (1 juego)

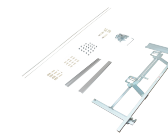


\*Venta por separado\*  
Opcional, Guía para puerta de cristal  
con marco de aluminio (1 juego)



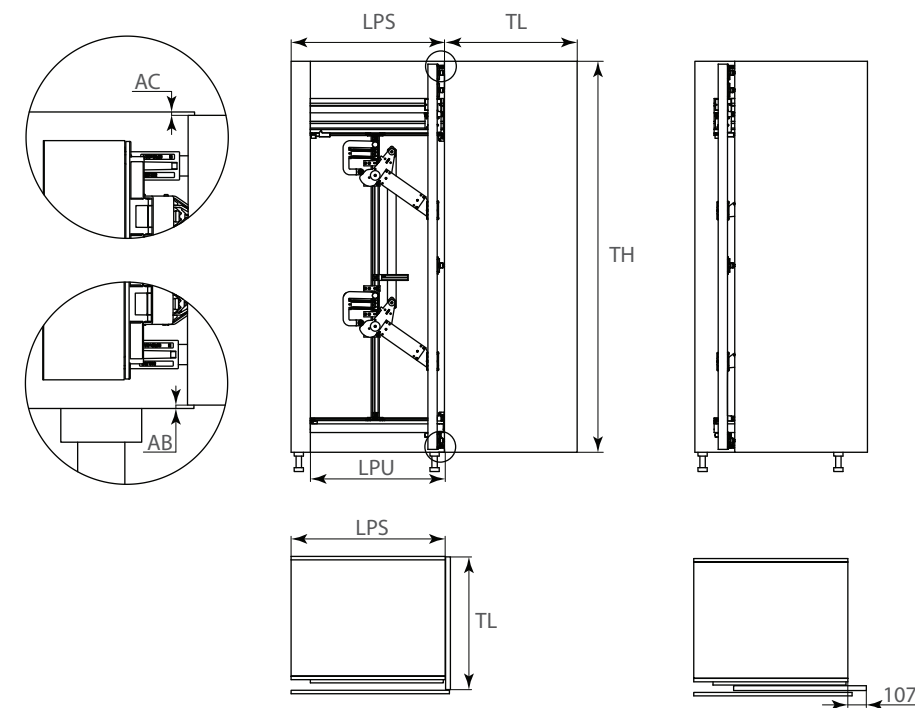
#### Dimensiones generales

Código	Aplicación	A	B	Altura Puerta
1103-251	Izquierda	740	2200	2231-2500
1103-252	Derecha	740	2200	2231-2500
1103-267	Derecha	740	1875	1930- 2230
1103-268	Izquierda	740	1875	1930- 2230

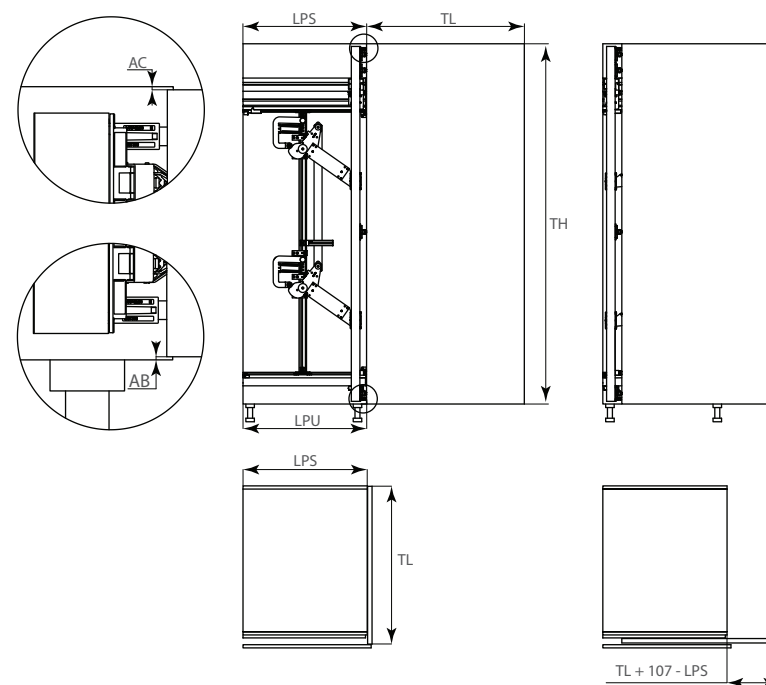


### Calculo de la saliente de la puerta

Profundidad total del mueble mayor o igual al ancho de la puerta

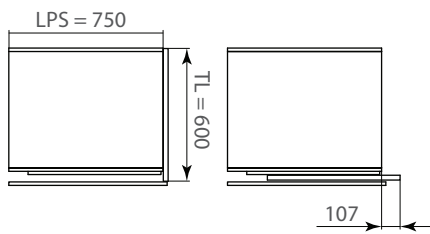


Profundidad total del mueble menor al ancho de la puerta

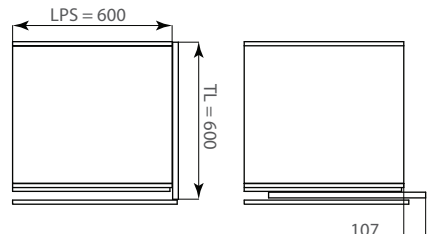


### EJEMPLOS:

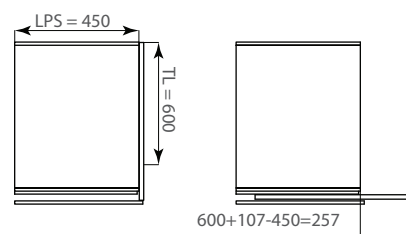
LPS > TL



LPS = TL



LPS < TL



- LPS: Profundidad total del mueble
- LPU: Profundidad útil del herrajes
- TL: Ancho de la puerta
- TH: Altura de la puerta
- AC: Fuga superior
- AB: Fuga inferior