

BIDIMENSIONALES

Bisagra fgv MS16 110° con taquete 10mm 48x6mm



Código:
Ver tabla (dimensiones generales)

Acabado: Niquelado

Uso y Aplicación de Producto:
Herraje articulado que posibilita el giro de puertas

Material: Acero

(k) recomendado: 4

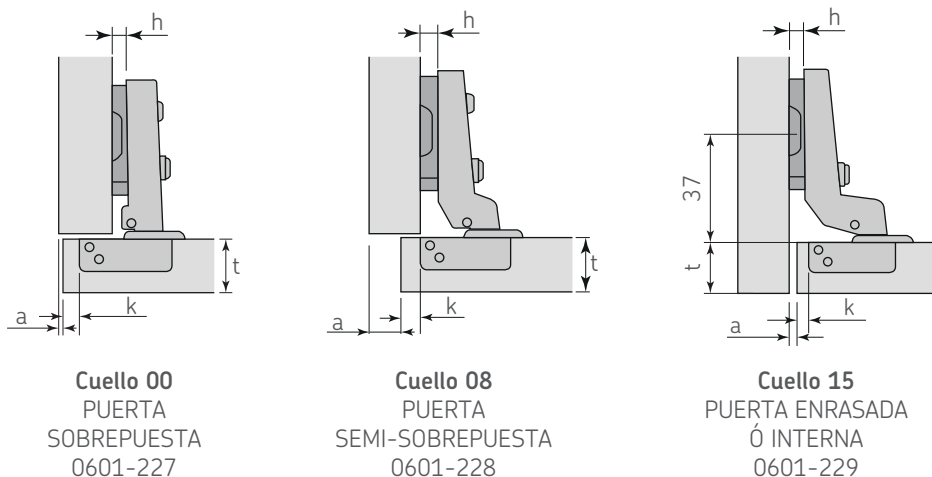
Unidad de medida: pieza

Profundidad de la cazoleta: 11,3

Ángulo de apertura: 110° con (k) max. 4 y (t) max. 18

espesor de la puerta: 16 a 26

Diagrama de instalación:



Cuello 00
PUERTA
SOBREPUESTA
0601-227

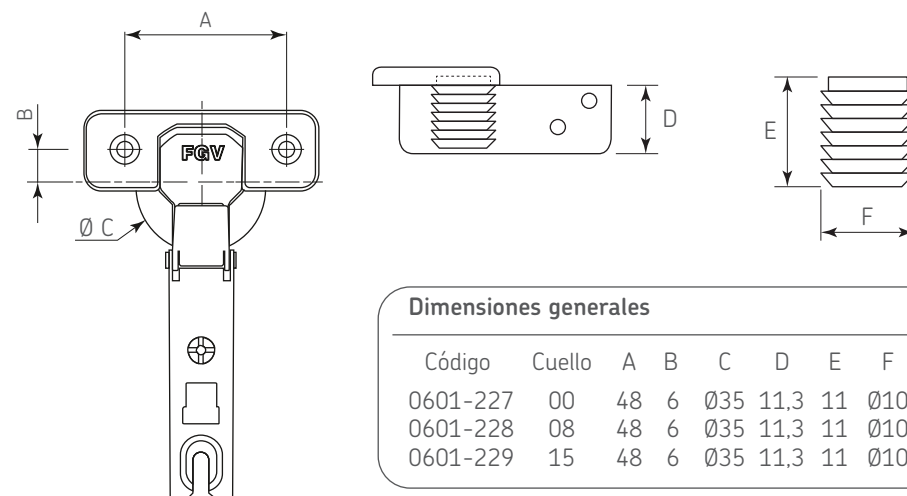
Cuello 08
PUERTA
SEMI-SOBREPUESTA
0601-228

Cuello 15
PUERTA ENRASADA
Ó INTERNA
0601-229

- t Espesor de la puerta
- s Espesor del lateral
- a Fuga mínima
- k Distancia de perforación
- h Altura de la base

t=	16	17	18	19	20	21	22	23	24	25	26
k=3 a=	0,57	0,74	1,11	1,45	1,81	2,38	3,10	3,10	3,10	3,10	3,10
k=4 a=	0,55	0,72	1,05	1,39	1,75	2,25	2,87	2,87	2,87	2,87	2,87
k=5 a=	0,53	0,70	0,99	1,33	1,67	2,12	2,64	2,64	2,64	2,64	2,64
k=6 a=	0,51	0,69	0,93	1,27	1,61	1,99	2,49	2,49	2,49	2,49	2,49
k=7 a=	0,50	0,67	0,87	1,21	1,55	1,89	2,35	2,35	2,35	2,35	2,35

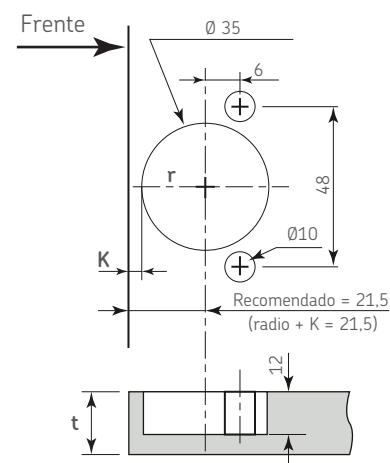
Diagrama de Producto:



Dimensiones generales

Código	Cuello	A	B	C	D	E	F
0601-227	00	48	6	Ø35	11,3	11	Ø10
0601-228	08	48	6	Ø35	11,3	11	Ø10
0601-229	15	48	6	Ø35	11,3	11	Ø10

Perforación de la puerta



Herraje adicional

Código	Descripción
0601-293	Base fgv ms euro 04
0601-297	Base fgv ms con t10 04

Unidad de medida: mm

(Medidas de referencia para su instalación. Se puede generar cambios a la información publicada en este documento sin previo aviso)

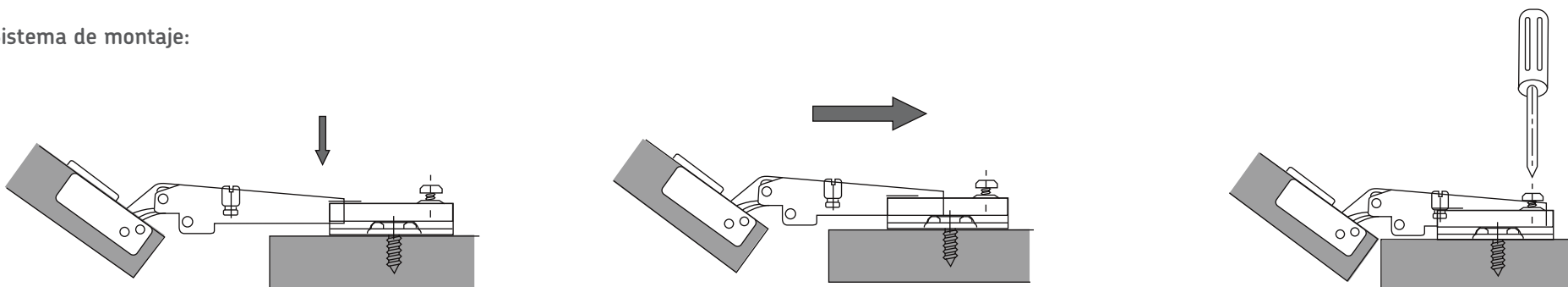
FT-0601-227_229 Rev. 1

BIDIMENSIONALES

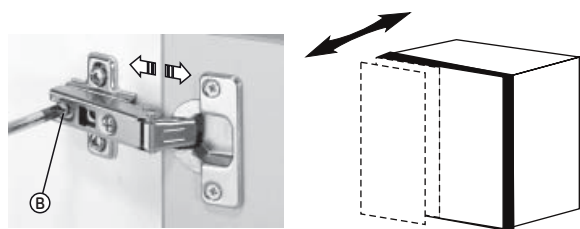
Bisagra fgv MS16 110° con taquete 10mm 48x6mm



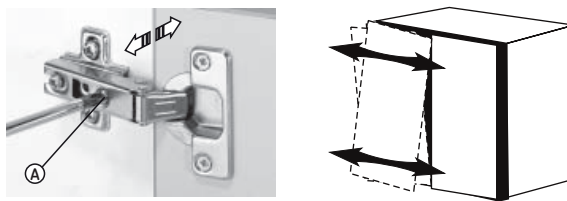
Sistema de montaje:



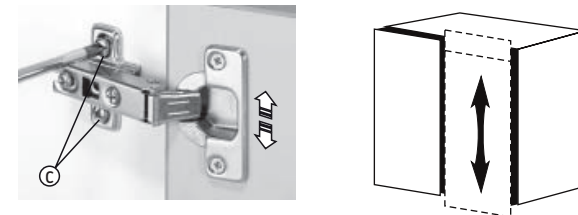
Ajuste:



Ajuste frontal



Ajuste horizontal



Ajuste vertical