

PERFIL JALADERA

Esquina gola externa



Código: Ver tabla
(dimensiones generales)

Material: Zamac

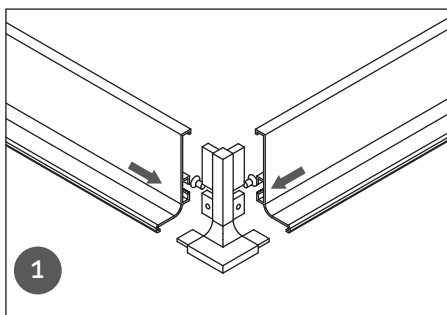
Espesor de acabado: 6-10 µm

Aplica con: 1209-018 Perfil gola aluminio horizontal sencillo
1209-027 Perfil gola negro horizontal sencillo
0701-827 Soportes de acero p/perfil embutido

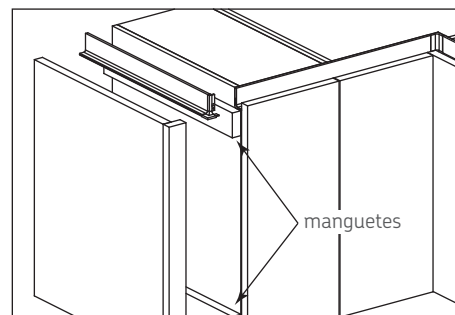
Unidad de medida: Pieza

Diagrama de ensamble:

Ensamble de la esquina externa en el perfil horizontal sencillo



Para el ensamble de la esquina externa se recomienda utilizar manguetas al costado del gabinete



Utilizando el soporte de acero 0701-827 fijar el perfil gola al costado del gabinete.

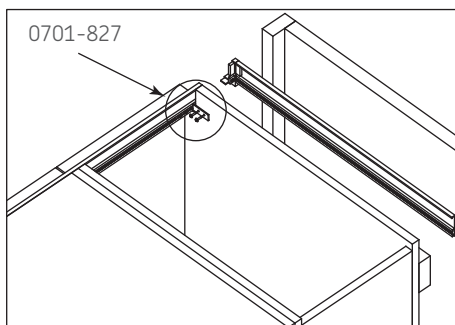
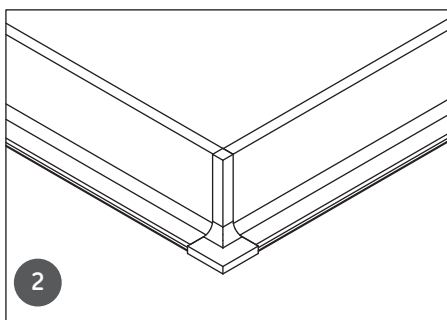
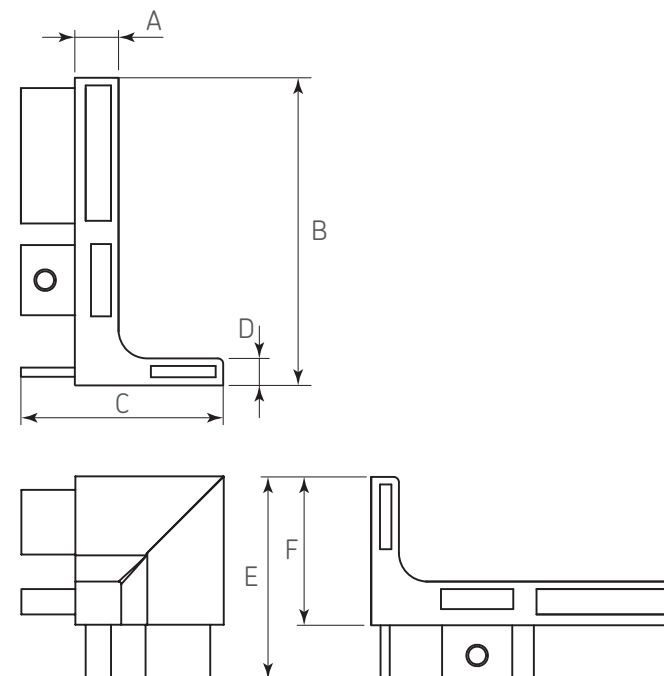


Diagrama de producto:



Dimensiones generales

Código	Acabado	A	B	C	D	E	F
1209-022	Aluminio	8,1	57	37,5	5	37,5	27,5
1209-031	Negro	8,1	57	37,5	5	37,5	27,5