



Código: Ver lista (ver tabla dimensiones generales)

Material: Aluminio

Acabado: Ver lista (ver tabla dimensiones generales)

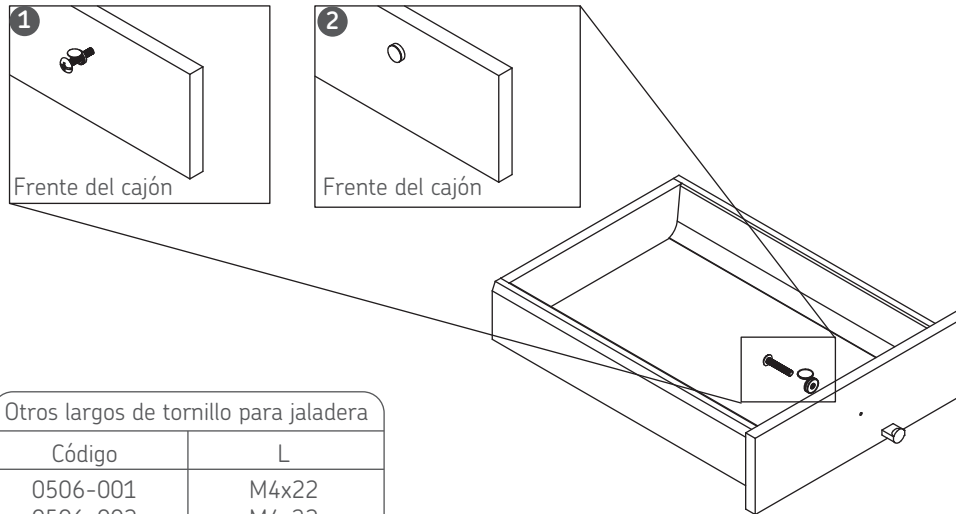
Peso: 34,2g

Aplica con tornillo: M4x25

Unidad de medida: Pieza

Diagrama de ensamble

Herraje adicional 0508-003 Cubierta blanca p/tornillo de jaladera



Otros largos de tornillo para jaladera

Código	L
0506-001	M4x22
0506-002	M4x32
0506-003	M4x38
0506-004	M4x45

Vista frontal del cajón

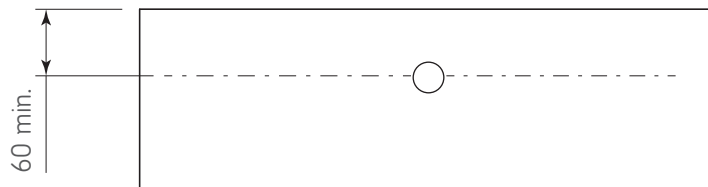
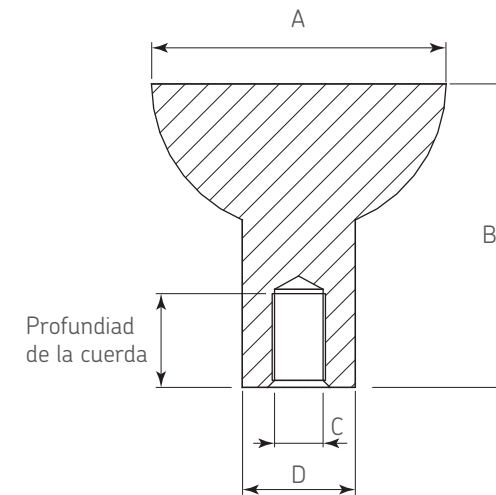


Diagrama de producto



Dimensiones generales

Código	Acabado	A	B	C	D	Profundidad de la cuerda
0402-481	Latón pulido	Ø22	21,5	M4	8	5 - 6
0402-482	Niquel negro	Ø22	21,5	M4	8	5 - 6
0402-483	Niquel cepillado	Ø22	21,5	M4	8	5 - 6