

# BIDIMENSIONAL

Bisagra Cerrajes de brazo corto con cierre suave



Códigos: 0601-492

Material: Bisagra Acero / Base Acero

Acabado: Niquelado

Ángulo de apertura: 110°

Unidad de medida: pieza

Diámetro de la cozoleta: Ø35

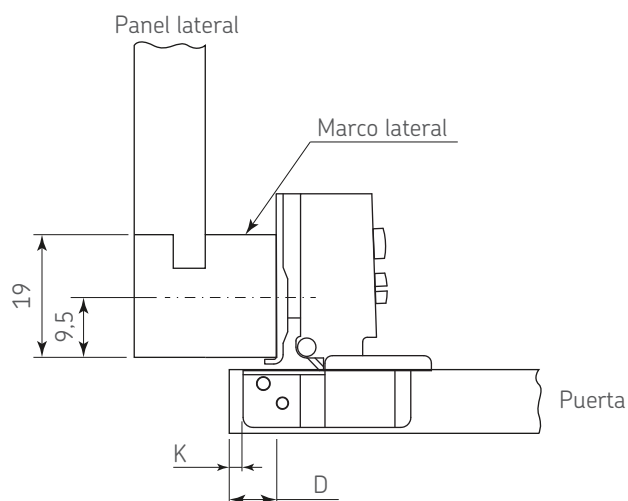
Profundidad de la cozoleta: 11,3

Espesor de la puerta: 14 a 26

Espesor del marco frontal: 19

Distancia de la perforación de la cozoleta a la puerta: 4 - 7

## Diagrama de Instalación:



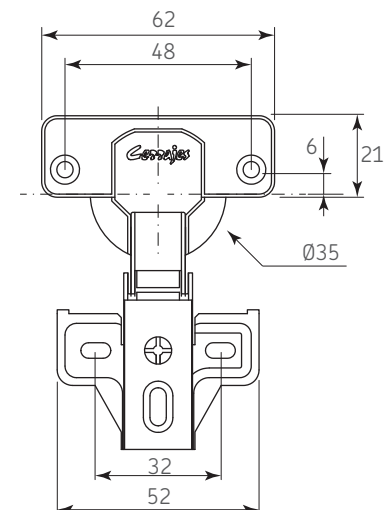
### Notas de Instalación

- K Distancia de perforación de la cozoleta a la puerta
- D Cobertura de la puerta

K	D
4	15
5	16
*6	17
7	18

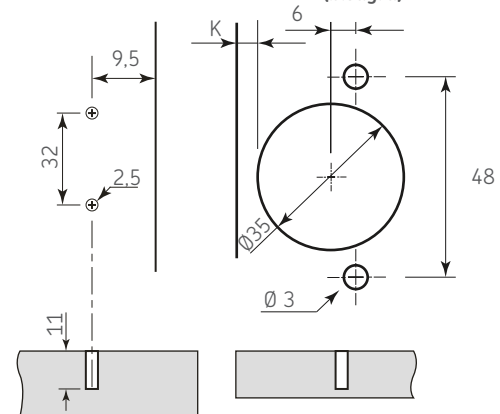
\*Para un mínimo de ajustes se recomienda K=6

## Diagrama de Producto:



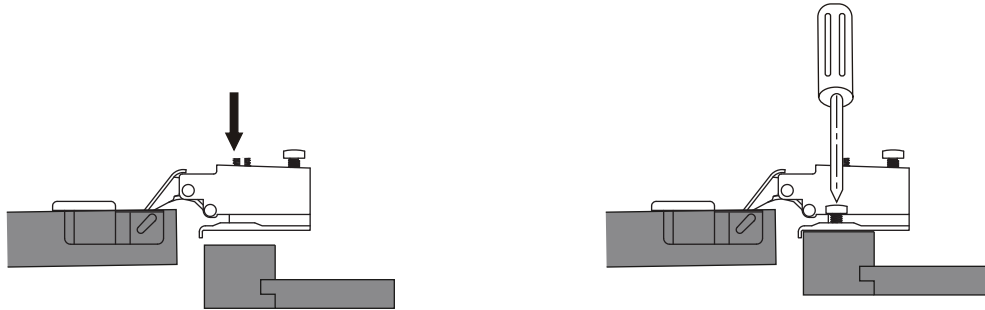
Perforación del gabinete (base)

Perforación de la puerta (bisagra)





Sistema de montaje:



Ajuste:

