



Código: Ver tabla (dimensiones generales)

Material: Acero

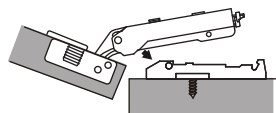
Acabado: Niquelado

Herraje adicional: 0601-433 0601-437
0601-434 0601-438
0601-435 0601-439
0601-436

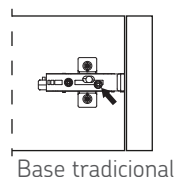
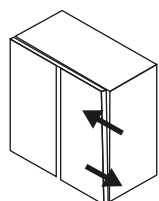
Unidad de medida: pieza

Diagrama de instalación:

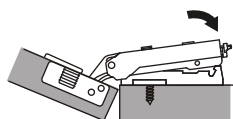
1) Conectar los dos puntos como indica la flecha



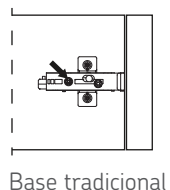
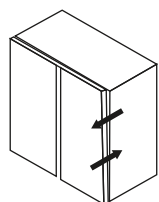
Regulación lateral



2) Ejercer una rotación



Regulación frontal



3) Ejercer una ligera presión



Regulación vertical

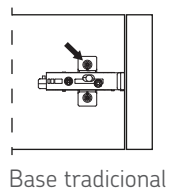
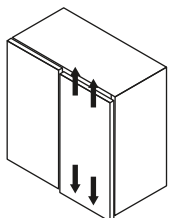
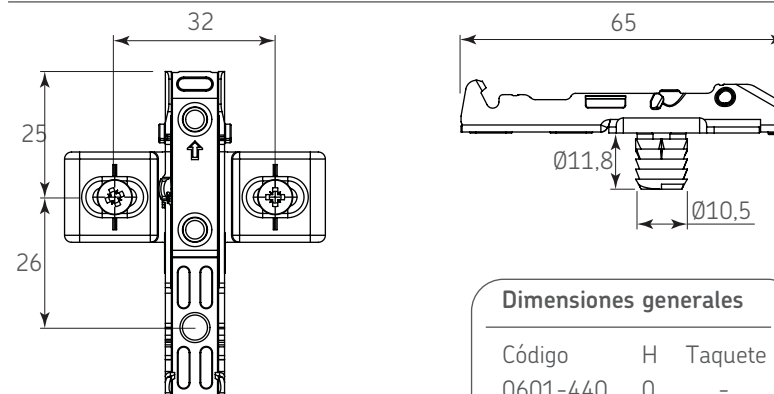


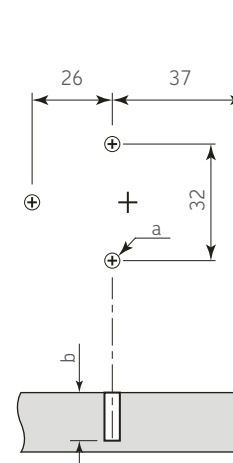
Diagrama de Producto:



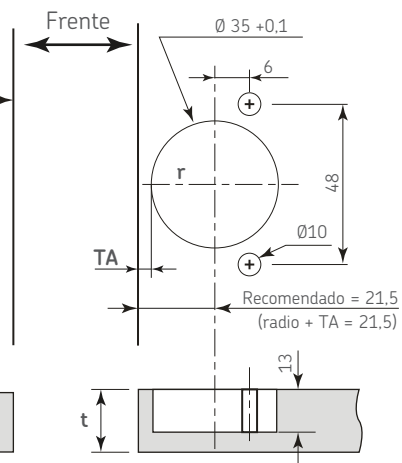
Dimensiones generales

Código	H	Taquete
0601-440	0	-
0601-441	2	-
0601-451	0	Ø10
0601-452	2	Ø10

Perforación del gabinete



Perforación de la puerta



Código	H	a	b
0601-440	0	Ø2,5	11
0601-441	2	Ø2,5	11
0601-451	0	Ø10	13
0601-452	2	Ø10	13

*TA= Distancia de perforación de la cazoleta