



Código: Ver tabla (dimensiones generales)

Material: Zamac

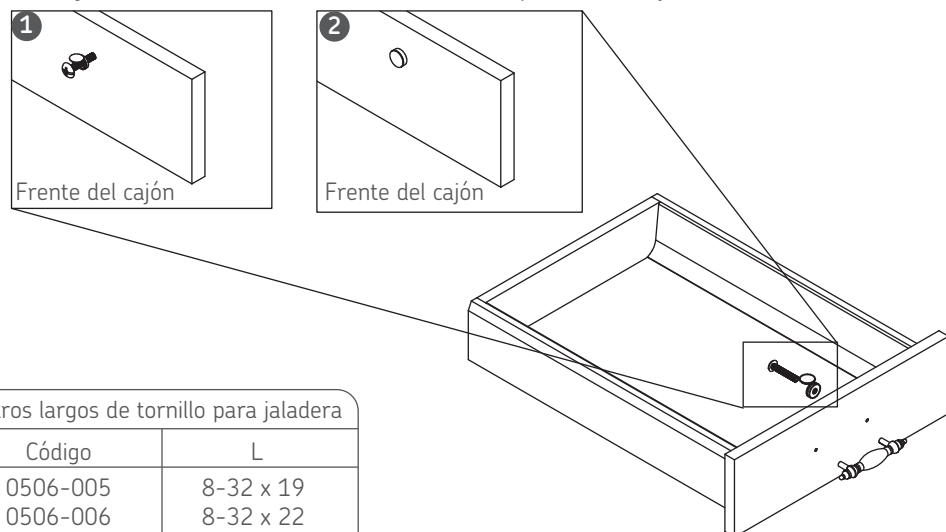
Acabado: Ver tabla (dimensiones generales)

Tornillo: 8-32 x 1"

Unidad de medida: Pieza

Diagrama de ensamble

Herraje adicional 0508-003 Cubierta blanca p/tornillo de jaladera



Otros largos de tornillo para jaladera	
Código	L
0506-005	8-32 x 19
0506-006	8-32 x 22
0506-007	8-32 x 32
0506-008	8-32 x 38
0506-009	8-32 x 45

Vista frontal del cajón

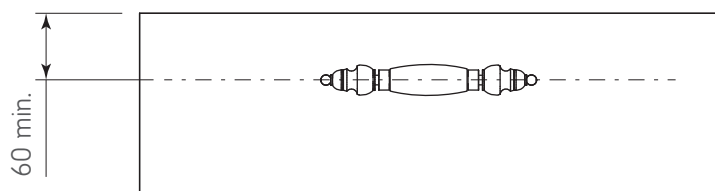
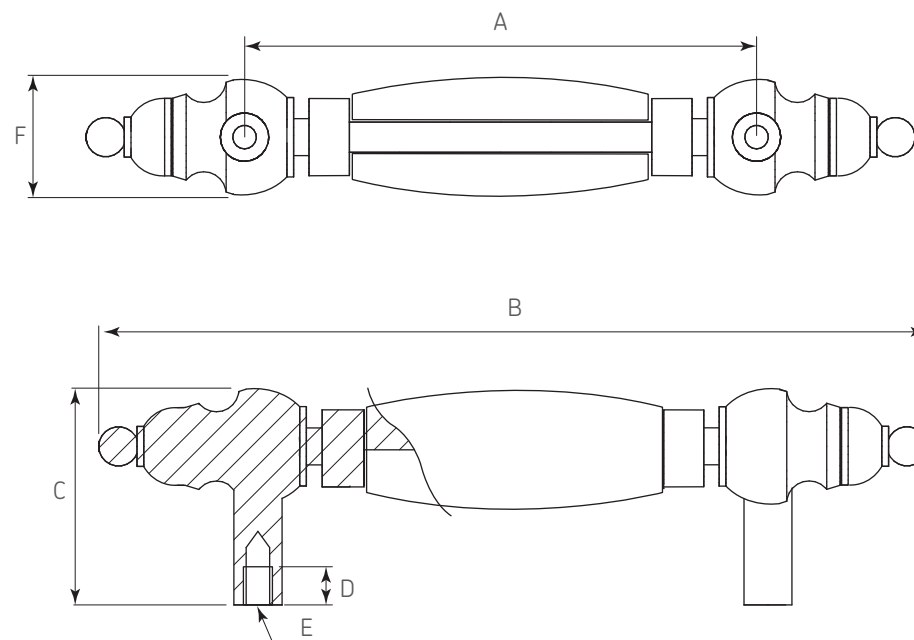


Diagrama de producto



Dimensiones generales

Código	Acabado	A	B	C	D	E	F
0401-027	Metálico con cerámica	76	122	32	5	#8-32	16
0401-028	Metálico con cerámica	76	122	32	5	#8-32	16
0401-029	Metálico con cerámica grabada	76	122	32	5	#8-32	16
0401-030	Metálico con madera	76	122	32	5	#8-32	16
0401-031	Metálico con madera	76	122	32	5	#8-32	16
0401-032	Metálico con cerámica	76	122	32	5	#8-32	16
0401-033	Metálico con cerámica	76	122	32	5	#8-32	16