



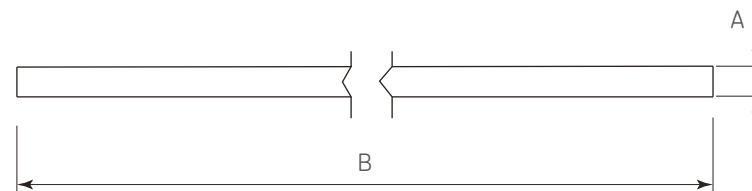
Código: Ver tabla (dimensiones generales)

Material: Acero

Color: Ver tabla (dimensiones generales)

Unidad de medida: pieza

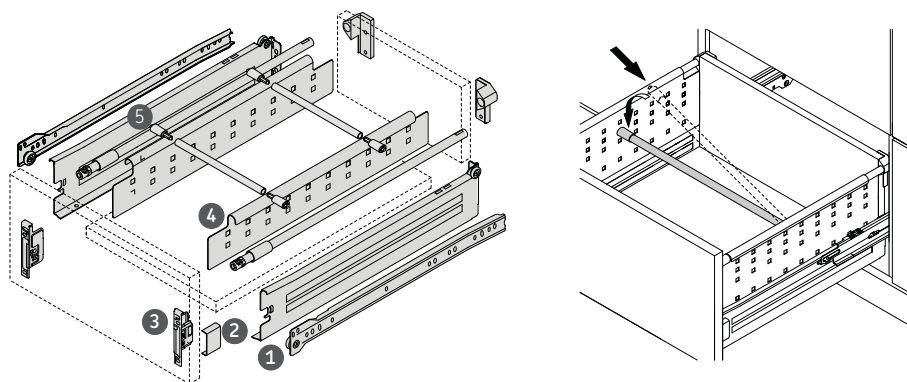
Diagrama de Producto:



Dimensiones generales

Código	Color	A	B
0302-130	Blanco	Ø11	1000
0302-132	Gris	Ø11	1000

Ensamble

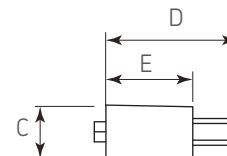


Herraje complementario

Cajón estándar H85 con panel lateral

Ref.	Código	Descripción
1	0302-113	Corredera impaz h85mm x 500mm blanca
	0302-157	Corredera impaz h85mm x 500mm gris
2	0302-136	Cubierta de plástico impaz blanco
	0302-137	Cubierta de plástico impaz gris
3	0302-122	Soporte frontal derecho impaz con taquete 10mm
	0302-123	Soporte frontal izquierdo impaz con taquete 10mm
4	0302-187	Panel lateral impaz h64mm blanco
	0302-188	Panel lateral impaz h64mm gris
	0302-189	Panel lateral impaz h128mm blanco
	0302-190	Panel lateral impaz h128mm gris
5	0302-204	Soporte gris p/riel divisor de panel lateral impaz

Herraje complementario: Soporte p/riel divisor de panel lateral



Dimensiones generales

Código	Color	C	D	E
0302-204	Gris	Ø16	39,5	26
0302-358	Blanco	Ø16	39,5	26

INTEGRAL

Riel divisor impaz

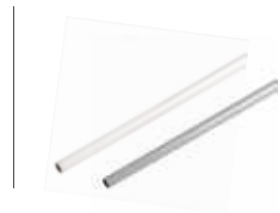
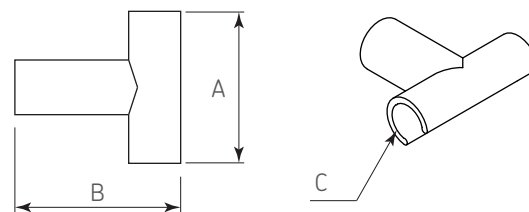
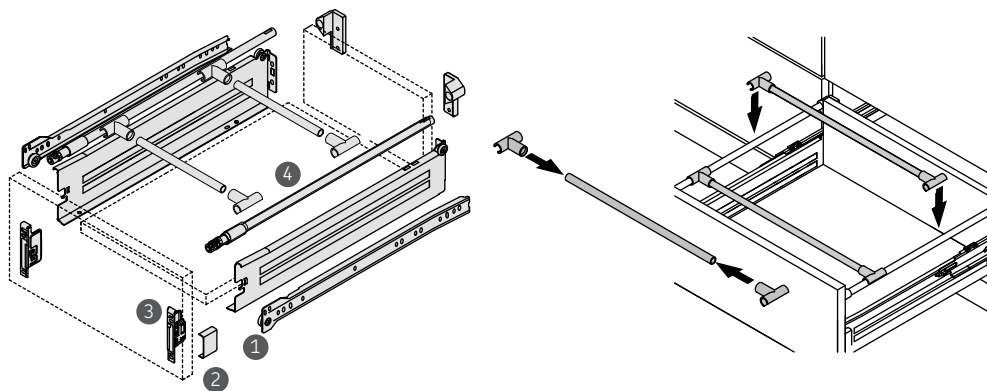


Diagrama de Producto:

Herraje complementario: Clip divisor "t" impaz

Ensamble



Dimensiones generales

Código	Color	A	B	C
0302-134	Blanco	35	40	Ø11
0302-135	Gris	35	40	Ø11

Herraje adicional

Cajón estándar H85 con riel divisor

Ref.	Código	Descripción
1	0302-113	Corredera impaz h85mm x 500mm blanca
	0302-157	Corredera impaz h85mm x 500mm gris
2	0302-136	Cubierta de plastico impaz blanco
	0302-137	Cubierta de plastico impaz gris
3	0302-122	Soporte frontal derecho impaz con taquete 10mm
	0302-123	Soporte frontal izquierdo impaz con taquete 10mm
4	0302-127	Riel lateral impaz 500mm blanco
	0302-129	Riel lateral impaz 500mm gris