



Código: Ver tabla (Dimensiones generales)

Material: Acero

Acabado: Inox

Tornillo: 8-32x54mm

Unidad de medida: Pieza

Diagrama de ensamble

Herraje adicional 0508-003 Cubierta blanca p/tornillo de jaladera

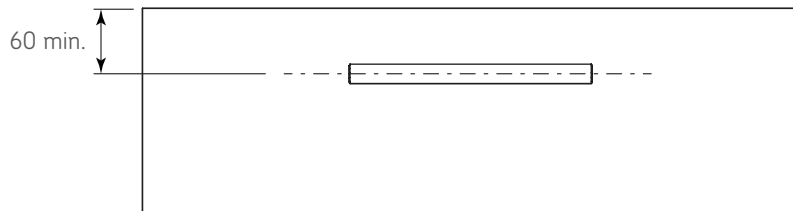
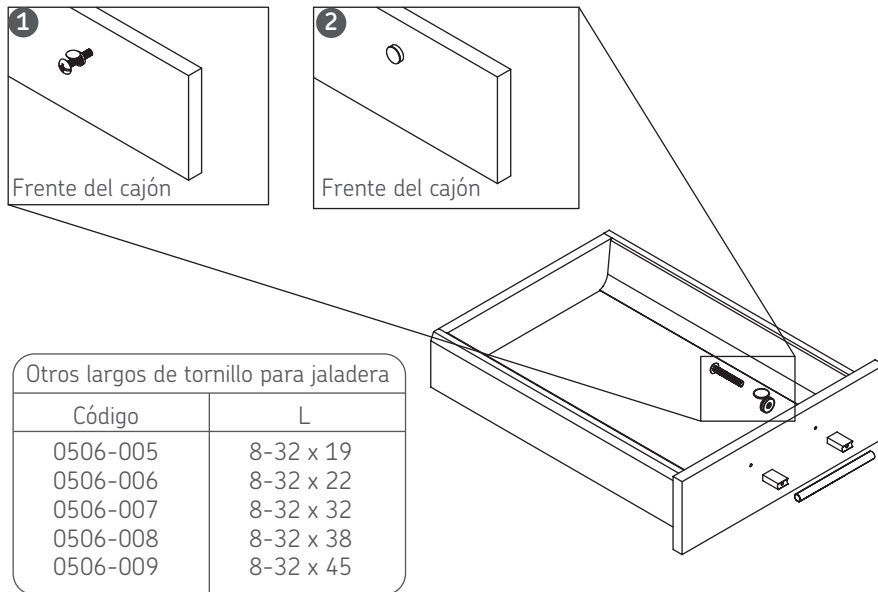
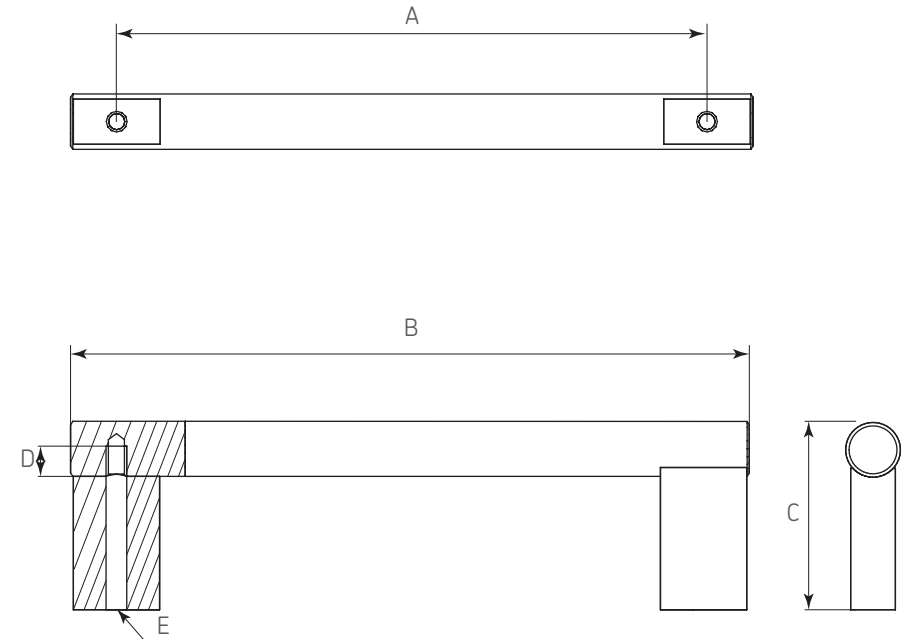


Diagrama de producto



Dimensiones generales

Código	A	B	C	D	E
0402-160	128	148	41	5	#8-32
0402-161	160	180	41	5	#8-32
0402-162	190	212	41	5	#8-32
0402-163	352	372	41	5	#8-32
0402-164	384	404	41	5	#8-32
0402-165	482	500	41	5	#8-32
0402-166	640	660	41	5	#8-32
0402-167	736	756	41	5	#8-32