

# TUBO OVAL Y BRIDAS

Brida cerrajes para atornillar para tubo oval



Código: Ver tabla (dimensiones generales)

Material: Zamac

Acabado: Ver tabla (dimensiones generales)

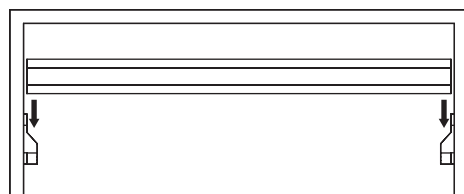
Capacidad de carga: 50kg

Unidad de medida: pieza

Diagrama de instalación:

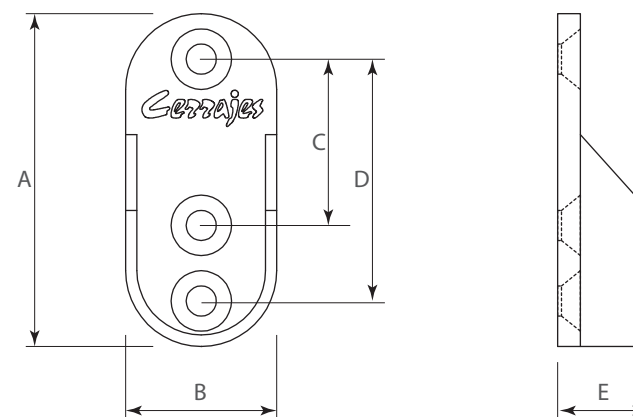


1) Fijar la brida al costado del gabinete



2) Colocar el tubo oval en las bridas

Diagrama de Producto:



Herraje compatible(no incluido)

Código	Descripción
1102-003	Tubo oval cromado 15x30 mm L=3m
1102-015	Tubo oval cromado tramo 2,4m
1102-016	Tubo oval cromado tramo 1,8m
1102-017	Tubo oval cromado tramo 1,5m
1102-018	Tubo oval cromado tramo 1,2m
1102-019	Tubo oval cromado tramo 800 mm
1102-020	Tubo oval cromado tramo 600 mm
1102-050	Tubo oval cromado 15x30mm L=3m espesor 1,0mm
1102-048	Tubo oval negro 15x30 mm L=3m
1102-052	Tubo oval tramo 1,8m Negro Mate
1102-053	Tubo oval tramo 1,2m Negro Mate
1102-054	Tubo oval tramo 0.9m Negro Mate
1102-055	Tubo oval tramo 600mm Negro mate
1102-002	Tubo oval aluminio 15x30 mm L=3m
1102-014	Tubo oval de aluminio 15x30 mm con refuerzo L=2,5m
1102-039	Tubo oval portento de aluminio 15x29,5 mm L=3m
1102-040	Tubo oval portento de aluminio Negro 15x29,5 mm L=3m

Dimensiones Generales

Código	Acabado	A	B	C	D	E
1102-004	Niquelado	44	20	22	32	12
1102-047	Negro	44	20	22	32	12

Dimensiones expresadas en: mm

(Medidas de referencia para su instalación. Se puede generar cambios a la información publicada en este documento sin previo aviso)

FT-1102-004 Rev. 3