



**Código:** Ver lista (ver tabla dimensiones generales)

**Material:** Latón

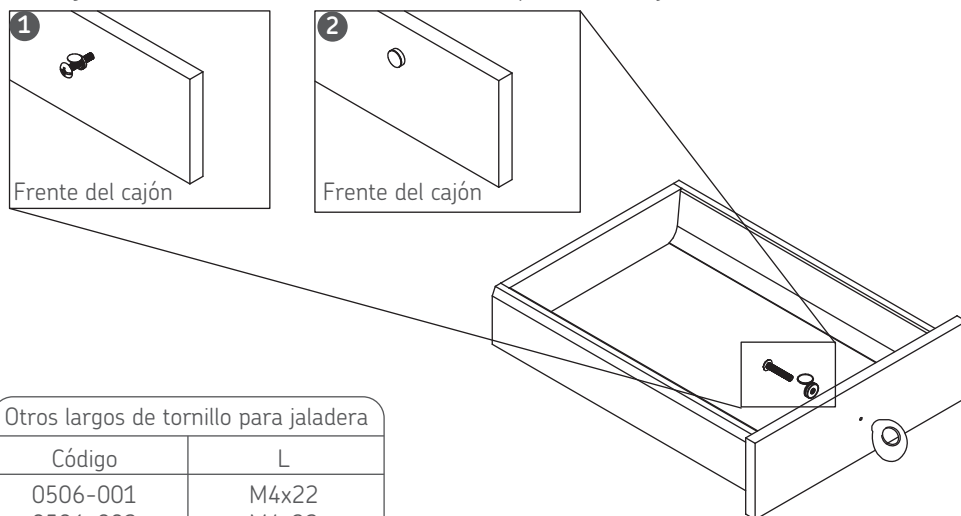
**Acabado:** Ver lista (ver tabla dimensiones generales)

**Aplica con tornillo:** M4x25

**Unidad de medida:** Pieza

### Diagrama de ensamble

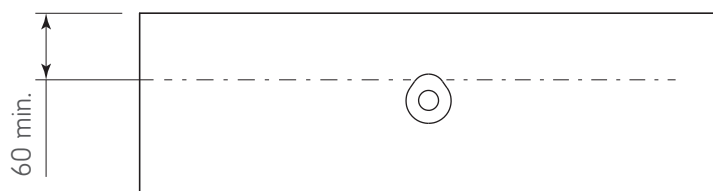
**Herraje adicional** 0508-003 Cubierta blanca p/tornillo de jaladera



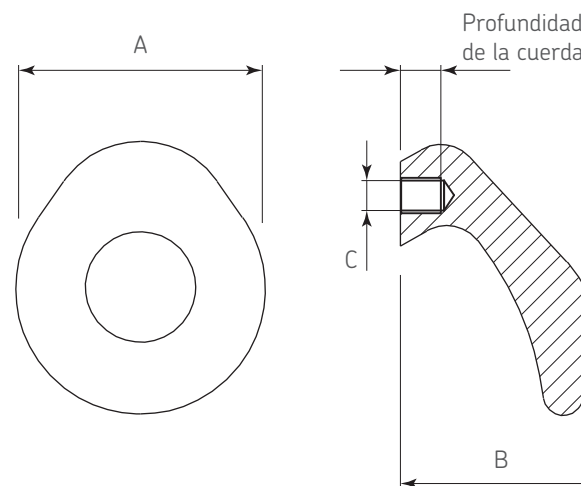
Otros largos de tornillo para jaladera

Código	L
0506-001	M4x22
0506-002	M4x32
0506-003	M4x38
0506-004	M4x45

### Vista frontal del cajón



### Diagrama de producto



### Dimensiones generales

Código	Acabado	A	B	C	Profundidad de la cuerda
0402-017	Latón mate	Ø38	26	M4	5 - 6
0402-018	Cromo mate	Ø38	26	M4	5 - 6
0402-019	Latón pulido	Ø31	23	M4	5 - 6
0402-020	Cromo	Ø31	23	M4	5 - 6
0402-021	Cromo mate	Ø28	19	M4	5 - 6
0402-022	Latón pulido	Ø26	18	M4	5 - 6