



Código: Ver tabla (dimensiones generales)

Uso y aplicación con: Sistemas de levantamiento salice*

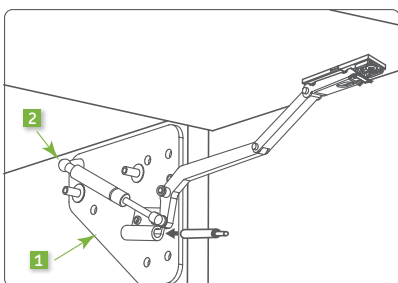
Fuerza: Ver tabla (dimensiones generales)

Unidad de medida: pieza

Diagrama de instalación:

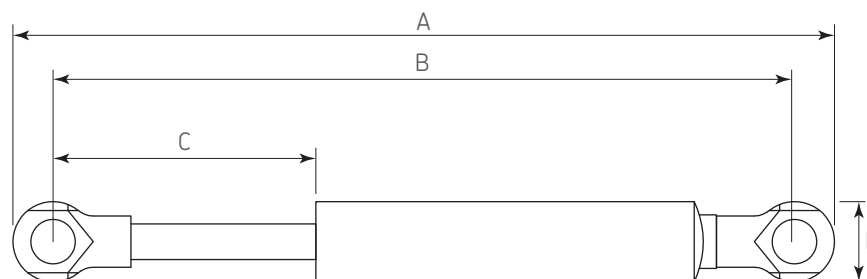
Diagrama de Producto:

Lift abatible sencillo*

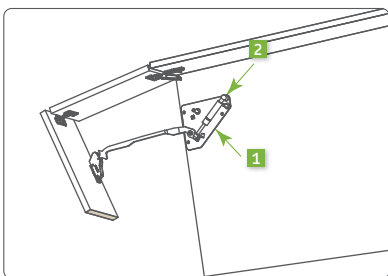


Herraje adicional:

Ref.	Código	Descripción
1	0211-032 0211-033	Brazo der sistema salice levantamiento sencillo Brazo izq sistema salice levantamiento sencillo
2		Pistón salice automático



Lift abatible doble*



Herraje adicional:

Ref.	Código	Descripción
1	0211-025 0211-026 0211-027 0211-028 0211-029 0211-030	Brazo der de sist plegable salice p/pta de 600 mm Brazo der de sist plegable salice p/pta de 720 mm Brazo izq de sist plegable salice p/pta de 600 mm Brazo izq de sist plegable salice p/pta de 720 mm Brazo der de sist plegable salice p/pta de 780 mm Brazo izq de sist plegable salice p/pta de 780 mm

Dimensiones generales

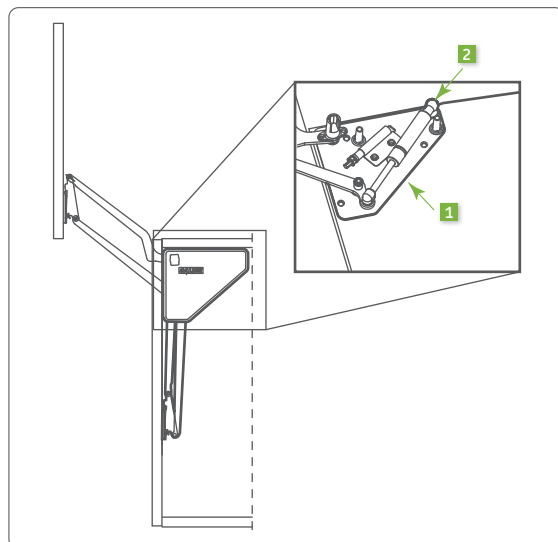
Código	Fuerza	A	B	C	D
0211-011	450N	185,5	160	60	Ø18
0211-012	300N	185,5	160	60	Ø18
0211-013	400N	185,5	160	60	Ø18
0211-014	500N	185,5	160	60	Ø18
0211-015	550N	185,5	160	60	Ø18

Nota: Ver sistemas lift vertical y lift basculante en la pag. 2 de esta ficha técnica.

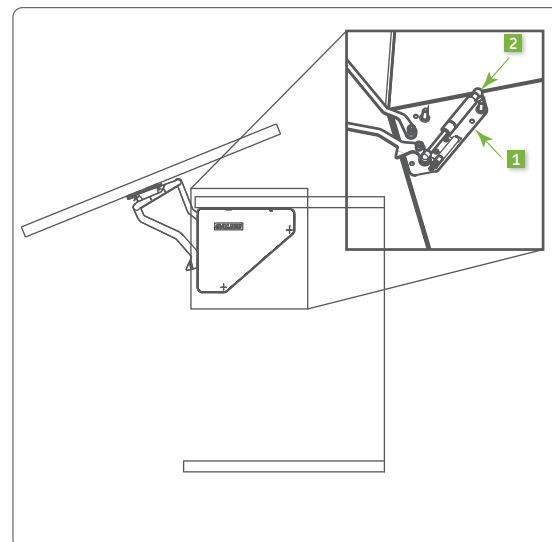


Diagrama de instalación:

Lift Vertical*



Lift Baculante*



Herraje adicional:

Ref.	Código	Descripción
1	0211-034	Sist de lev vertical salice p/ptas de 360-440mm
	0211-035	Sist de lev vertical salice p/ptas de 440-660mm

Herraje adicional:

Ref.	Código	Descripción
1	0211-037	jg sistema salice basculante

*Nota: para mayor información sobre este sistema, ver Catalodo de SISTEMAS LEVADIZOS SALICE (CC010_SisLevSal)