

BIDIMENSIONALES

Piston genios verde para base H4 sl-on separado



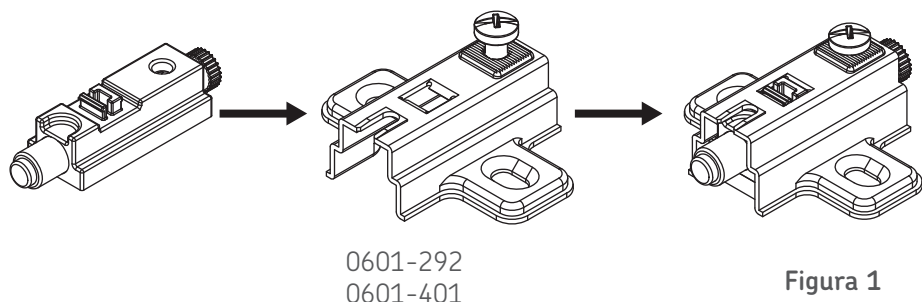
Código: 0601-403

Uso y Aplicación de Producto:
Complemento para bisagra

Material: Plástico

Unidad de medida: pieza

Diagrama de instalación:



1) Instalar el pistón genios (0601-403) en la base (0601-292 y 0601-401) para obtener un cierre suave.

Diagrama de Producto:

Ajuste

1) Menor presión

2) Mayor presión

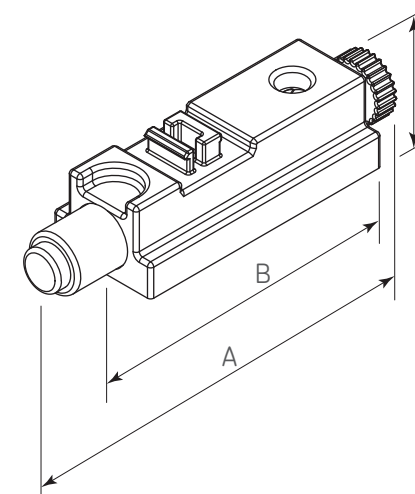
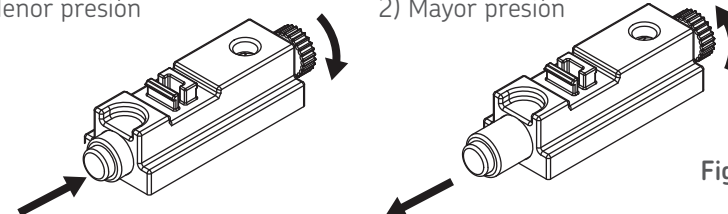


Figura 2

2) La palanca incluida en la bisagra genios activa el cierre suave del pistón genios al cerrar. (ver figura 2).

3) Se regula la velocidad de cierre mediante el ajuste del pistón (Ver figura 3).

Adaptable con:

Bisagra	Base
0601-397	0601-401
0601-398	0601-292
0601-399	
0601-400	

Dimensiones generales

A	50 mm
B	38 mm
C	11,5 mm