

BIDIMENSIONALES

Bisagra Cerrajes cierre suave de clip con base avión



Código: 0601-489

Acabado: Niquelado

Material: Acero

(k) desde: 4 a 7

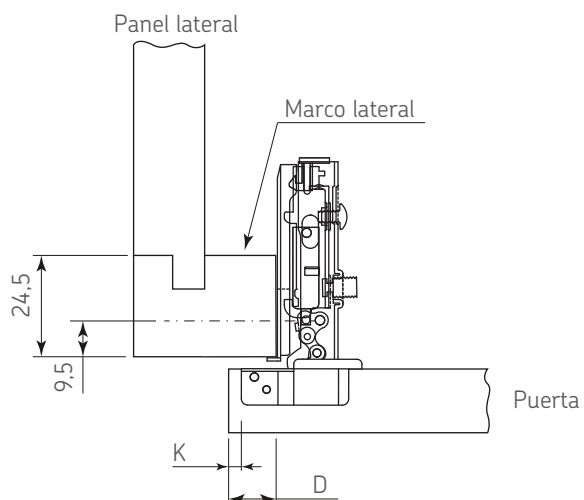
Unidad de medida: pieza

Profundidad de la cazoleta: 11,5

Ángulo de apertura: 110° con (k) max. 4 y (t) max. 20

Espesor de la puerta: 14 a 26

Diagrama de instalación:



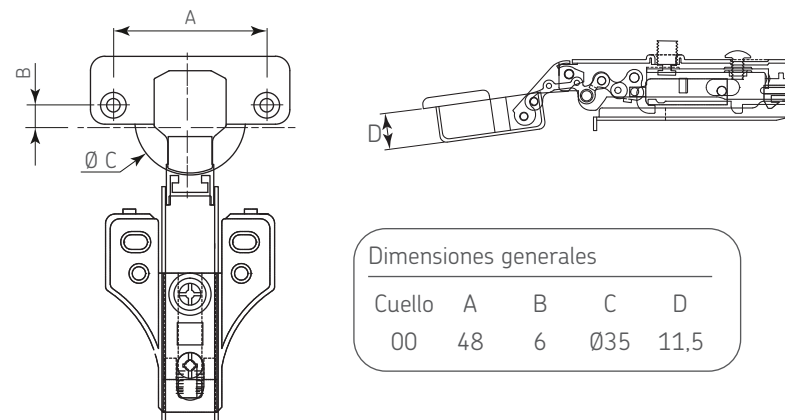
Notas de Instalación

- K Distancia de perforación de la cazoleta a la puerta
- D Cobertura de la puerta

K	D
4	15
5	16
*6	17
7	18

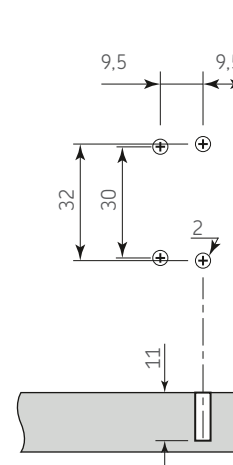
*Para un mínimo de ajustes se recomienda K=6

Diagrama de Producto:

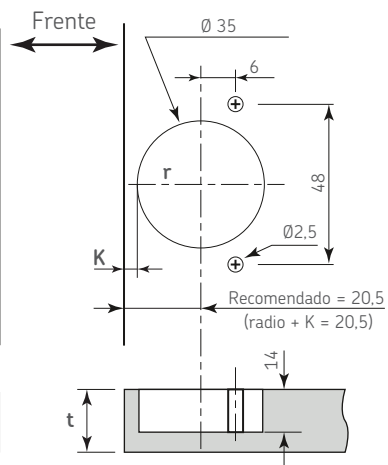


Perforación bisagra y base 37x32

Perforación del gabinete (base)



Perforación de la puerta (puerta)

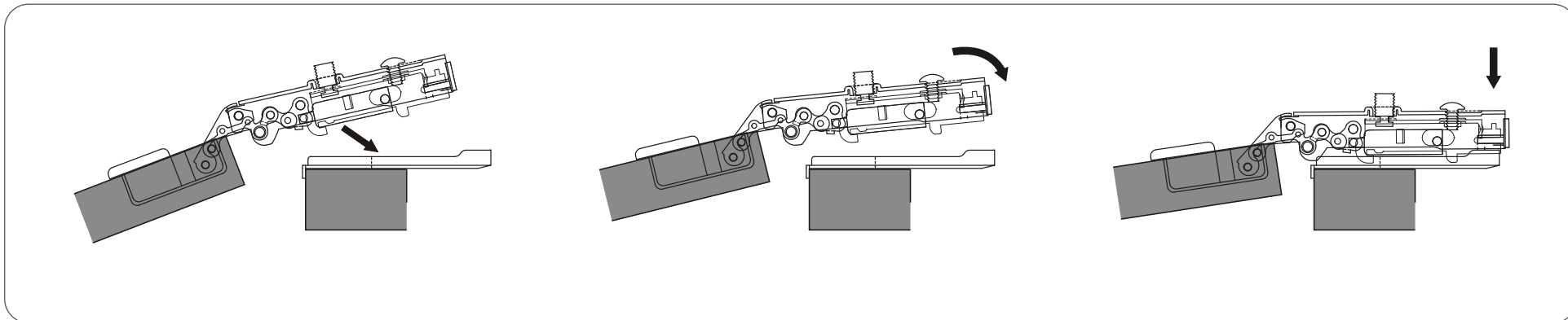


BIDIMENSIONALES

Bisagra Cerrajes cierre suave de clip con base avión



Diagrama de instalación bisagra



Regulación

