

Bisagra "Tiomos Click" PCC para esquina T10mm

Código: 0601-439

Acabado: Niquelado

Uso y Aplicación de Producto:

Herraje articulado que posibilita el giro de puertas.

Material: Acero

(TA) desde: 3,5

Unidad de medida: pieza

Profundidad de la cazoleta: 12,6

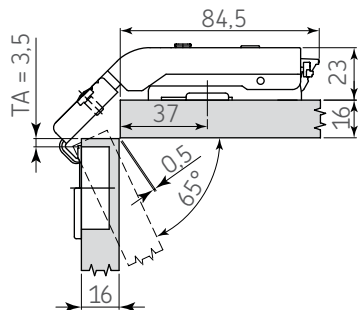
Espesor de la puerta: 16 a 24

Herraje adicional: 0601-440 0601-444
0601-442 0601-445

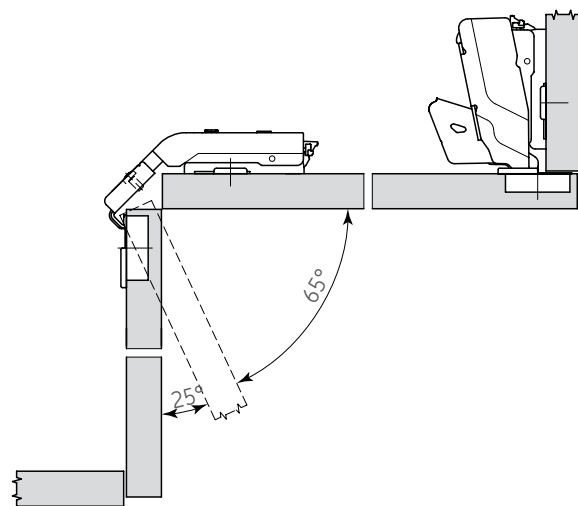
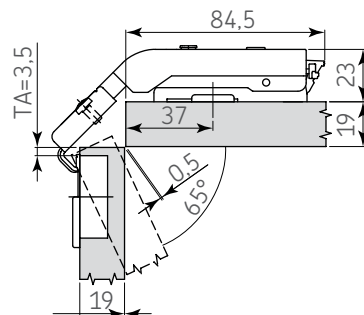
Diagrama de Producto:

Diagrama de instalación:

Ejemplo de aplicación con:
Espesor de puerta de 16, base 0
y TA=3,5



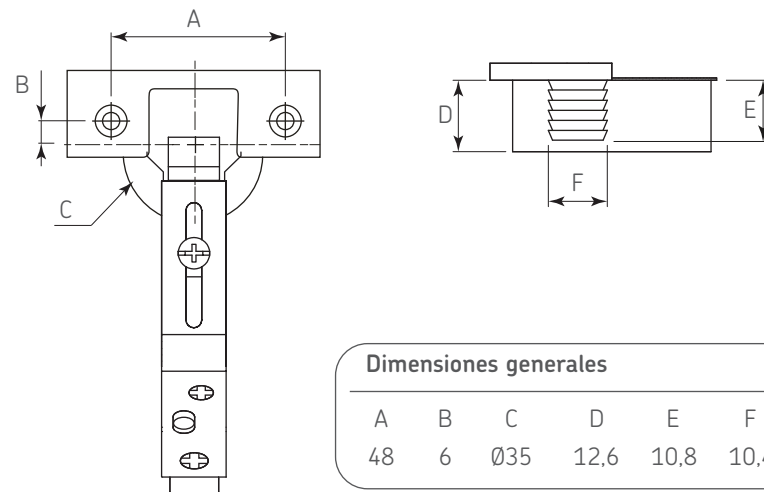
Ejemplo de aplicación con:
Espesor de puerta de 19, base 0
y TA=3,5



t Espesor de la puerta
s Espesor del lateral
f Fuga mínima
TA Distancia de perforación
h Altura de la base

Base recomendada

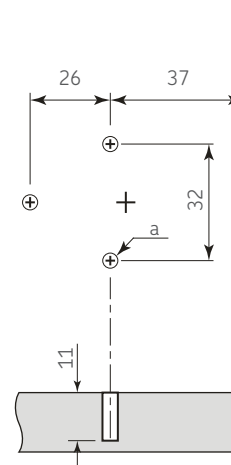
Código	h	a
0601-440	0	Ø2,5
0601-451	0	Ø10



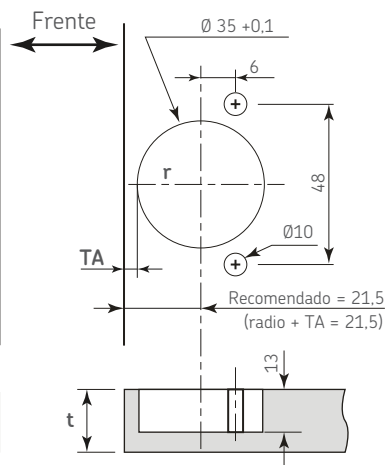
Dimensiones generales

A	B	C	D	E	F
48	6	Ø35	12,6	10,8	10,4

Perforación del gabinete



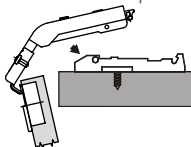
Perforación de la puerta



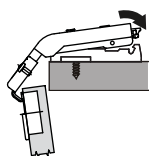
Bisagra "Tiomos Click" PCC p/esquina T10mm acero

Diagrama de instalación bisagra / base 37-32:

1) Conectar los dos puntos como indica la flecha



2) Ejercer una rotación



3) Ejercer una ligera presión

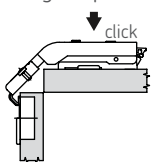
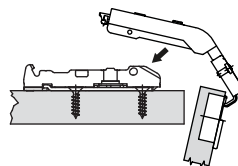
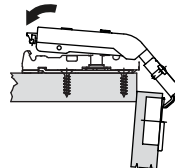


Diagrama de instalación bisagra / base lineal:

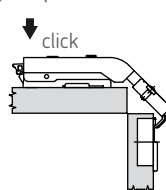
1) Conectar los dos puntos como indica la flecha



2) Ejercer una rotación

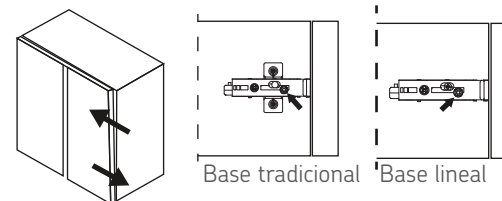


3) Ejercer una ligera presión

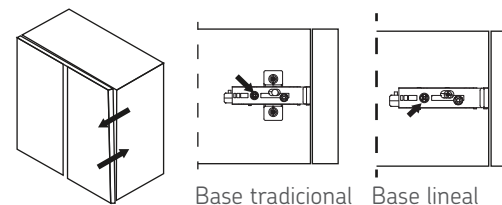


Regulación

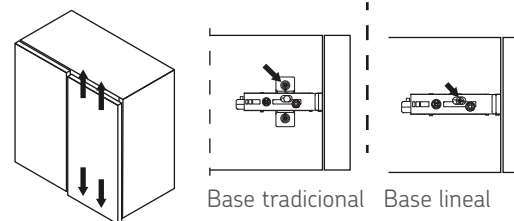
Regulación lateral



Regulación frontal

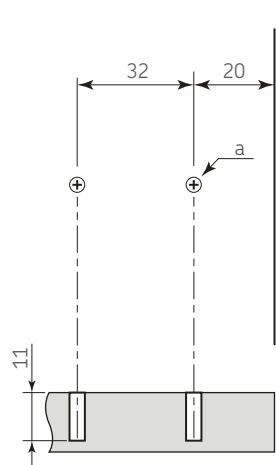


Regulación vertical

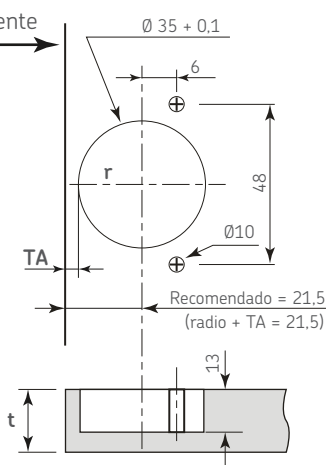


Perforación bisagra y base lineal 20+32

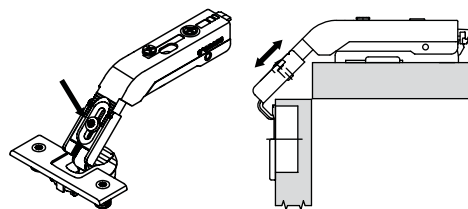
Perforación del gabinete (base)



Perforación de la puerta (bisagra)



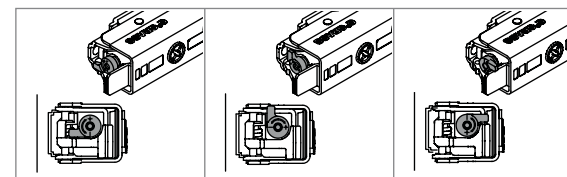
Ajuste para el espesor de la puerta



Base recomendada

Código	h	a
0601-442	0	Ø3,5
0601-453	0	Ø10

Ajuste de la fuerza de cierre



Puertas pequeñas y ligeras

Puertas estándar

Puertas grandes y pesadas