

BIDIMENSIONALES

Bisagra de cierre suave base clip



Código: Ver tabla
(dimensiones generales)

Acabado: Ver Tabla

Material: Acero

Profundidad de la cazoleta: 11,5

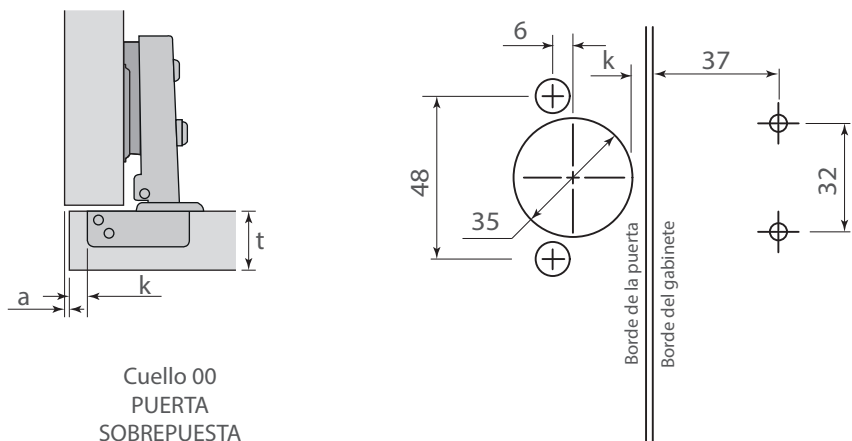
(k) Recomendado: 4

Unidad de medida: pieza

Ángulo de apertura: 110°

Espesor de la puerta: 16 a 22

Diagrama de instalación:



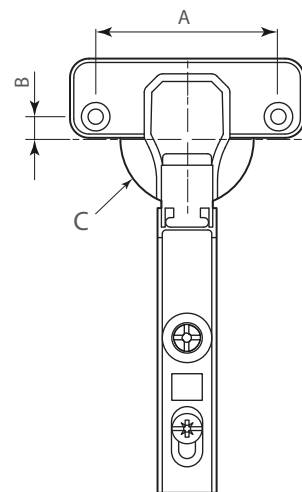
Cuello 00
PUERTA
SOBREPUESTA

FULL-OVERLAY

t=	16	17	18	19	20	21	22
k=3 a=	0.57	0.74	1.11	1.45	1.81	2.38	3.10
k=4 a=	0.55	0.72	1.05	1.39	1.75	2.25	2.87
k=5 a=	0.53	0.70	0.99	1.33	1.67	2.12	2.64
k=6 a=	0.51	0.69	0.93	1.27	1.61	1.99	2.49
k=7 a=	0.50	0.67	0.87	1.21	1.55	1.89	2.35

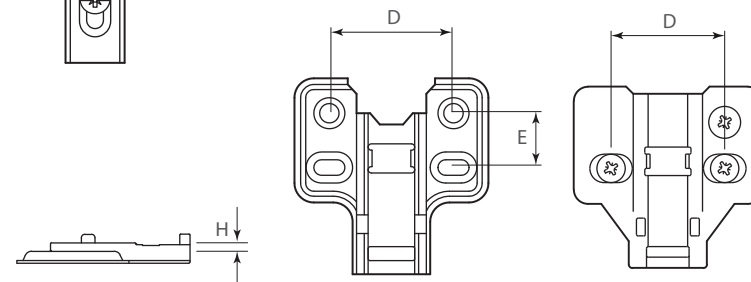
t Espesor de la puerta
a Fuga mínima
k Distancia de perforación

Diagrama de Producto:



Dimensiones generales bisagra

Código	Cuello	A	B	C	Taquete	Acabado
0601-526	00	48	6	Ø 35	Ø 10	Niquelado
0601-529	00	48	6	Ø 35	*	Niquel Negro
0601-533	00	48	6	Ø 35	Ø 10	Niquel Negro



Dimensiones generales bases

Código	D	E	H	FIJACIÓN	AJUSTE	ACABADO
0601-527	32	13	2	Tornillo*	Manual	Niquelado
0601-530	32	13	2	Tornillo*	Manual	Niquel Negro
0601-528	32	-	2	Taquete Ø=5mm	Excéntrico	Niquelado
0601-532	32	-	2	Taquete Ø=5mm	Excéntrico	Niquel Negro

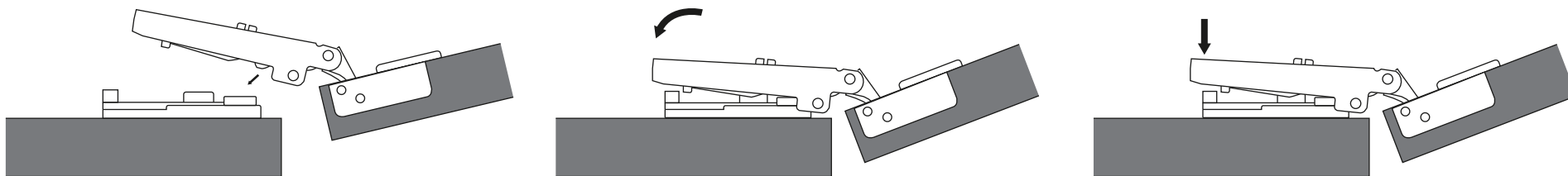
*Tornillos no incluidos. 1/2

BIDIMENSIONALES

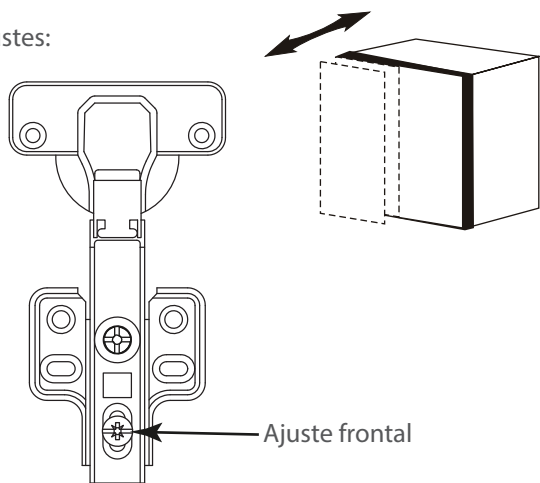
Bisagra de cierre suave base clip



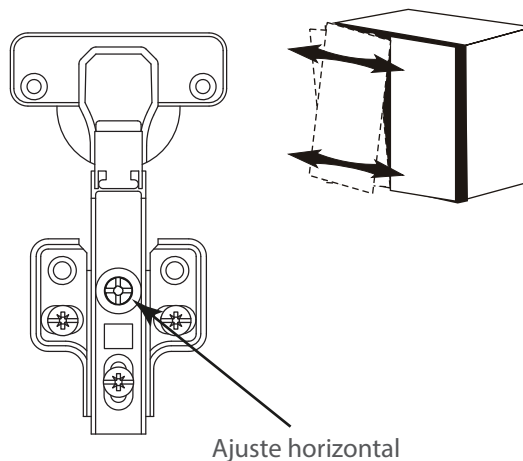
Sistema de montaje:



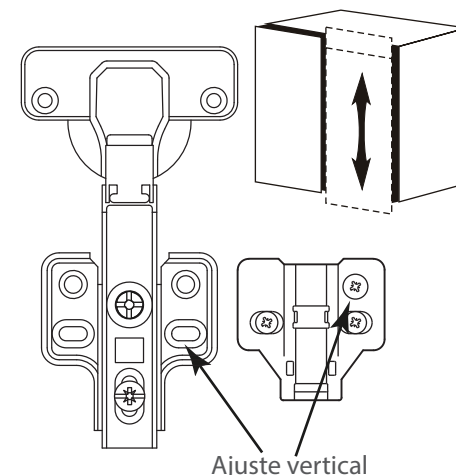
Ajustes:



Ajuste frontal



Ajuste horizontal



Ajuste vertical