

PATAS Y ESTRUCTURAS

Pata cuadrada de aluminio 40x40mm para mueble



Código: Ver tabla
(dimensiones generales)

Material: Aluminio y Plástico

Acabado: Ver tabla
(dimensiones generales)

Ajuste de altura: 20mm

Unidad de medida: juego

Diagrama de instalación:

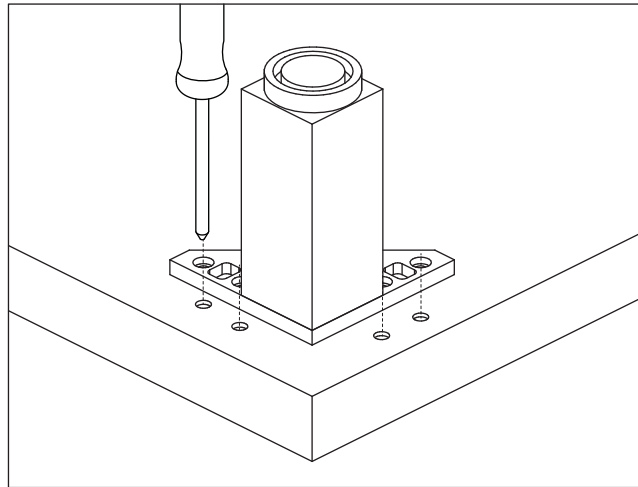
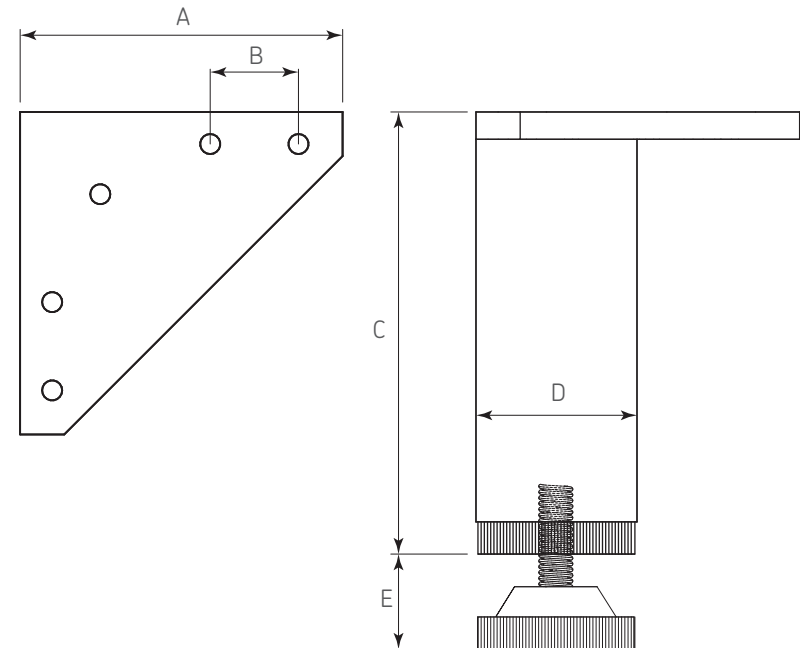
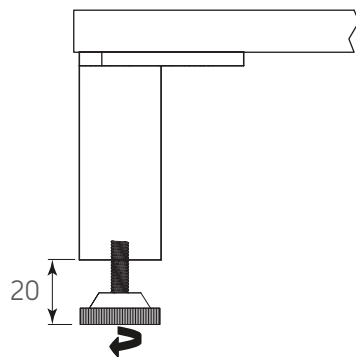


Diagrama de Producto:



Ajuste de altura



Dimensiones generales

| Código | Acabado | A | B | C | D | E |
|----------|--------------------|----|----|-----|----|----|
| 1204-090 | Anodizado | 80 | 22 | 110 | 40 | 20 |
| 1204-091 | Anodizado | 80 | 22 | 160 | 40 | 20 |
| 1204-092 | Anodizado | 80 | 22 | 180 | 40 | 20 |
| 1204-093 | Anodizado | 80 | 22 | 220 | 40 | 20 |
| 1204-106 | Aluminio cepillado | 80 | 22 | 110 | 40 | 20 |
| 1204-107 | Aluminio cepillado | 80 | 22 | 160 | 40 | 20 |
| 1204-108 | Aluminio cepillado | 80 | 22 | 180 | 40 | 20 |
| 1204-109 | Aluminio cepillado | 80 | 22 | 220 | 40 | 20 |