

# CORREDIZOS

Combo corredizo negro para puerta de madera  
L=2000mm con jaladera cuadrada y cierre suave



Unidad de medida: Juego

Código: 0808-019

Material: Acero al carbón

Acabado: Negro mate

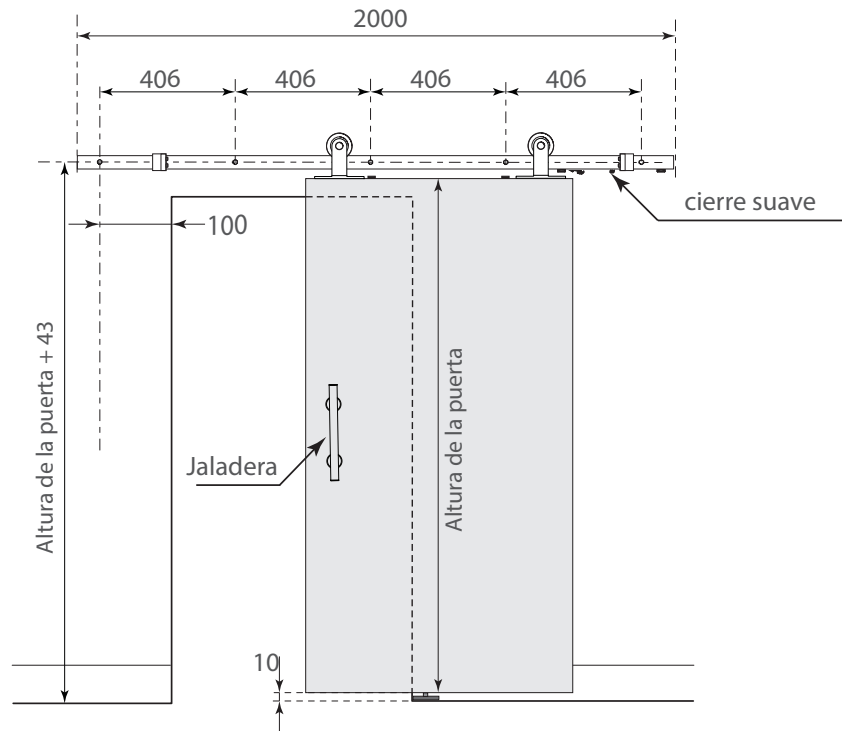
Capacidad de carga: 100kg

Sistema corredizo

Incluye: Sistema de cierre suave

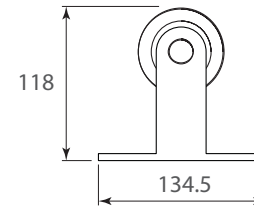
Jaladera cuadrada

## Consideraciones de espacio

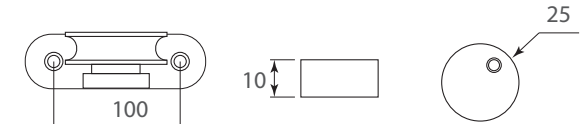


## Diagrama de producto

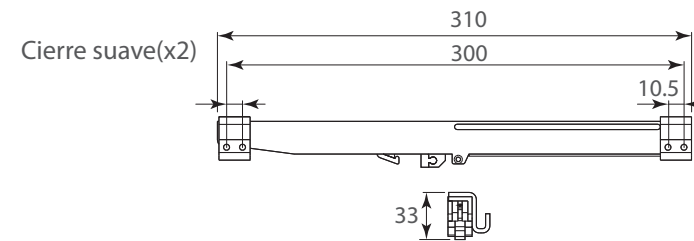
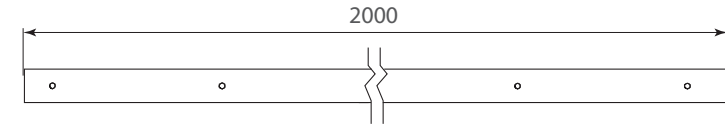
### Rodadura



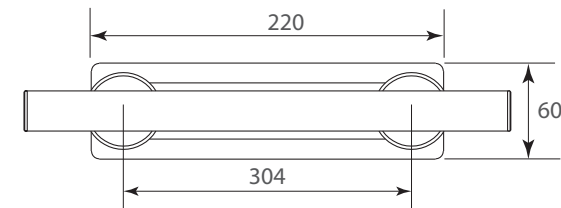
### Seguro anti descarrilamientos



### Riel



### Jaladera



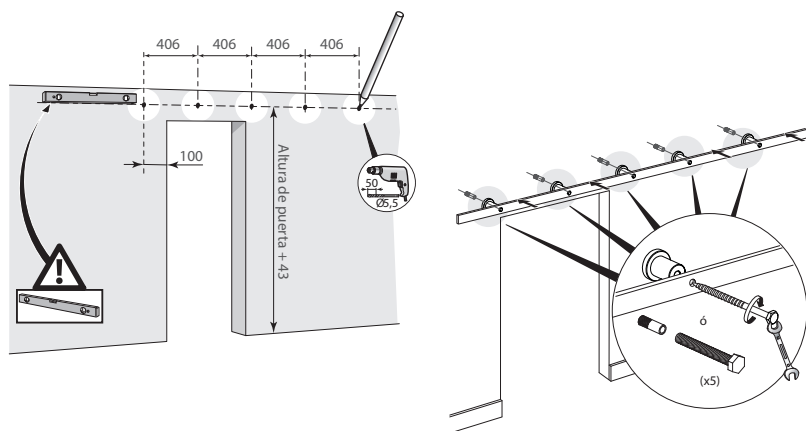
# CORREDIZOS

Combo corredizo Negro para puerta tipo caballero  
L=2000mm con jaladera cuadrada y cierre suave

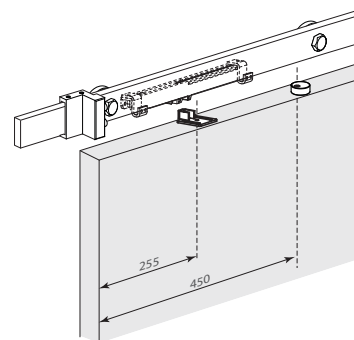


## Diagrama de ensamble

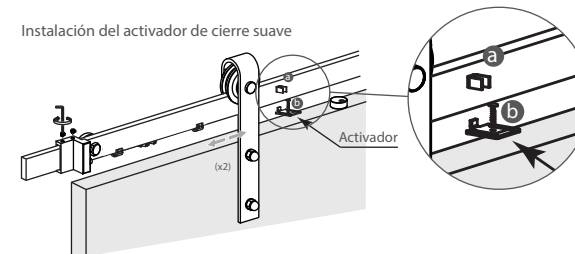
### Perforación a muro e instalación del riel



### Medidas de instalación recomendadas para colocar el activador del cierre suave y seguro anti descarrilamientos.

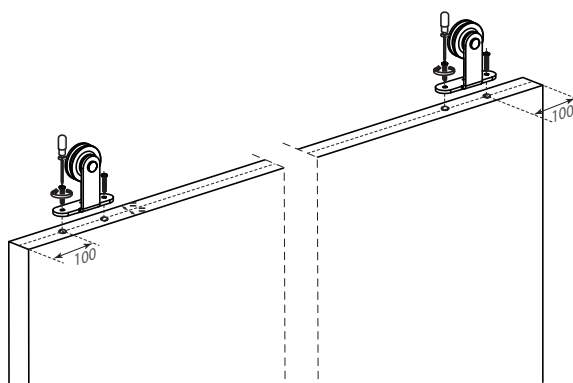


### Instalación del activador de cierre suave

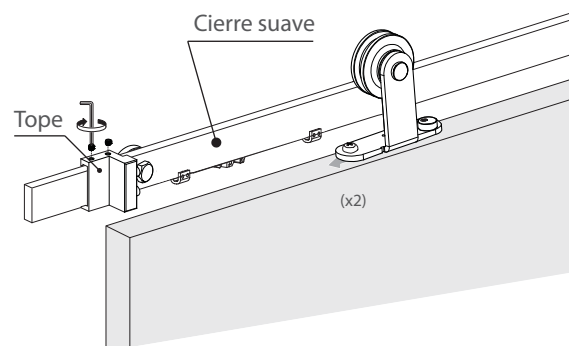


- 1) Instalar el tope antes del primer tornillo de fijación del riel a la pared.
- 2) Colocar el sistema de cierre suave para puerta corrediza después del primer tornillo de fijación del riel a la pared, en ambos lados del riel (izquierdo, derecho).

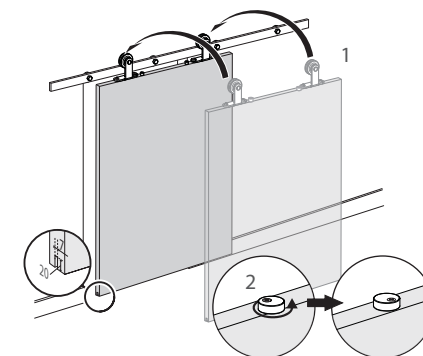
### Instalación de las rodaduras a la puerta



### Instalación de los topes y bloqueo de las rodaduras



### Instalación de la puerta y el activador del cierre suave



Nota: Para mayor información sobre componentes e instalación revisar instructivo de instalación.