



Código: Ver tabla (dimensiones generales)

Material: Aluminio

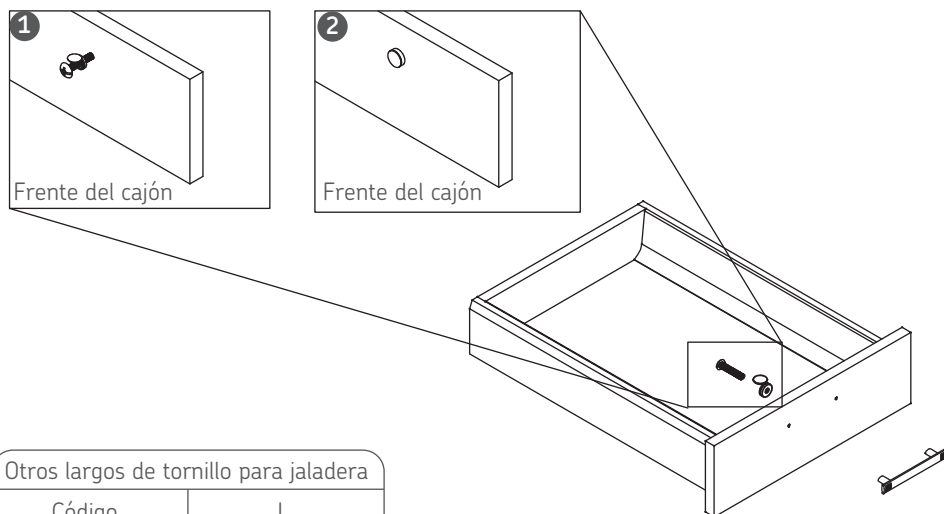
Acabado: Ver tabla (dimensiones generales)

Tornillo: M4x25mm

Unidad de medida: Pieza

Diagrama de ensamble

Herraje adicional 0508-003 Cubierta blanca p/tornillo de jaladera



Otros largos de tornillo para jaladera

Código	L
0506-001	M4x22
0506-002	M4x32
0506-003	M4x38
0506-004	M4x45

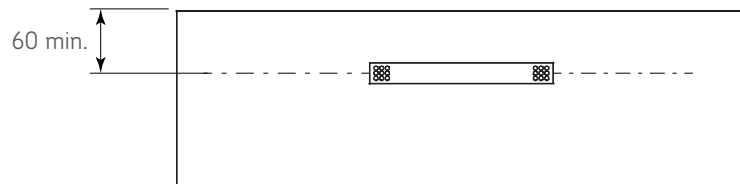
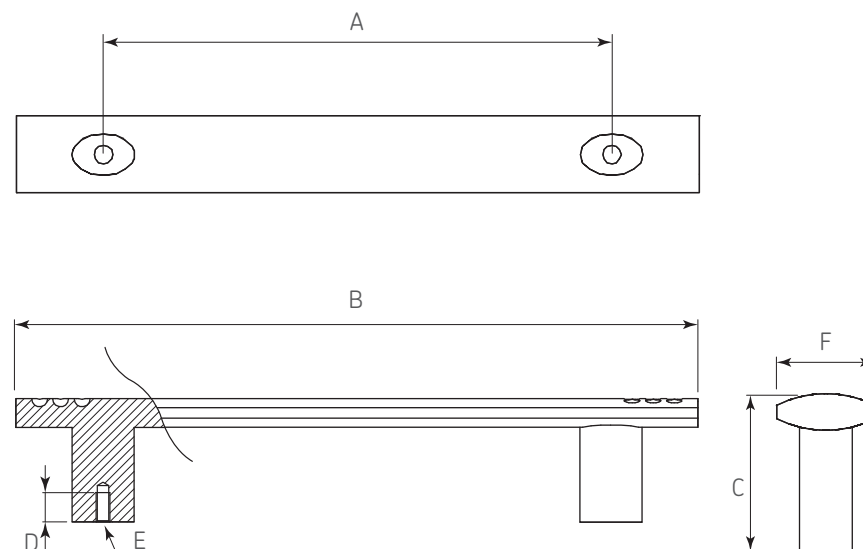


Diagrama de producto



Dimensiones generales

Código	Acabado	A	B	C	D	E	F
0402-850	Níquel negro mate	128	161	23	5	M4	14
0402-851	Negro mate	128	161	23	5	M4	14