



Código: Ver tabla (dimensiones generales)

Material: Zamac

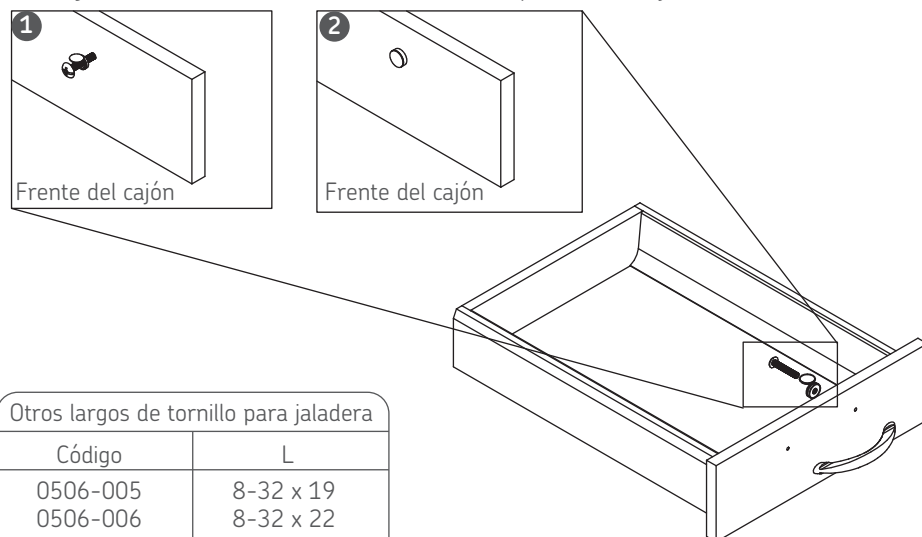
Acabado: Níquel mate

Tornillo: #8-32x1"

Unidad de medida: Pieza

Diagrama de ensamble

Herraje adicional 0508-003 Cubierta blanca p/tornillo de jaladera



Otros largos de tornillo para jaladera

Código	L
0506-005	8-32 x 19
0506-006	8-32 x 22
0506-007	8-32 x 32
0506-008	8-32 x 38
0506-009	8-32 x 45

Vista frontal del cajón

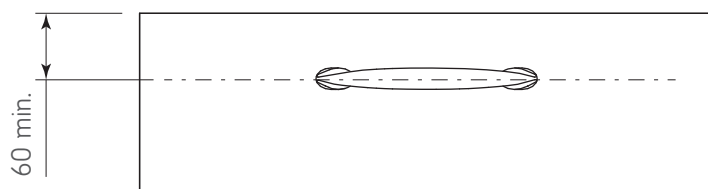
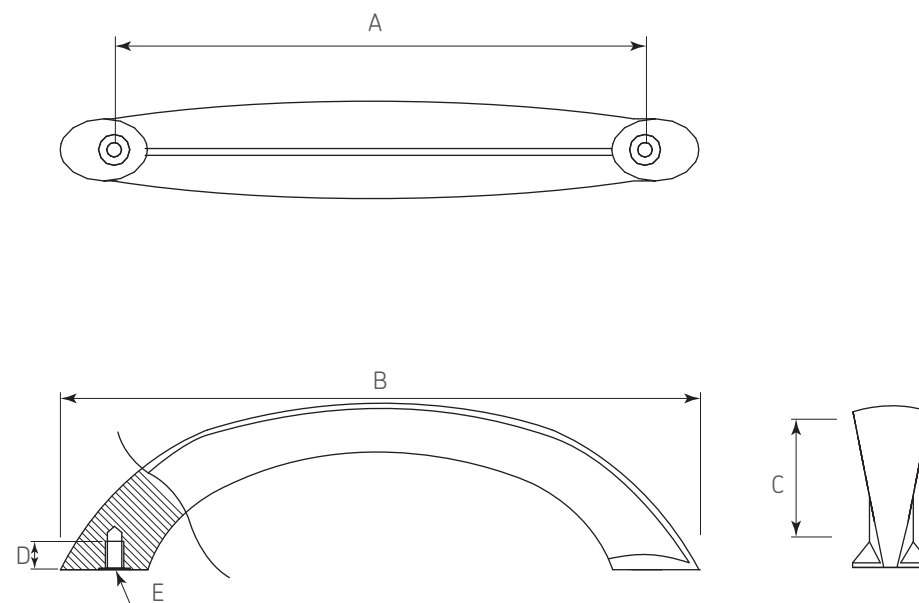


Diagrama de producto



Dimensiones generales

Código	A	B	C	D	E
0402-076	96	136	26	5	#8-32
0402-077	64	90	26	5	#8-32