



**Código:** Ver tabla (dimensiones generales)

**Material:** Aluminio

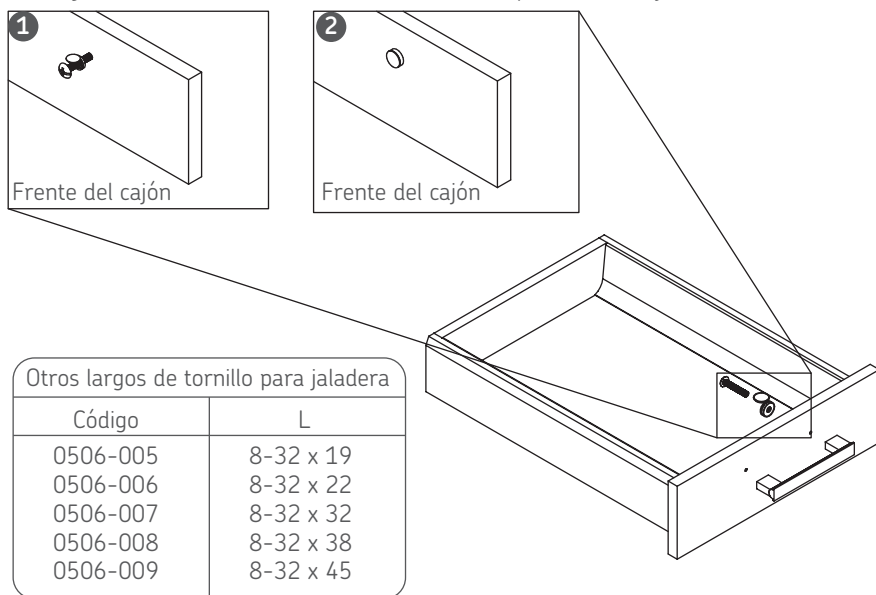
**Acabado:** Natural

**Tornillo:** 8-32 x 1"

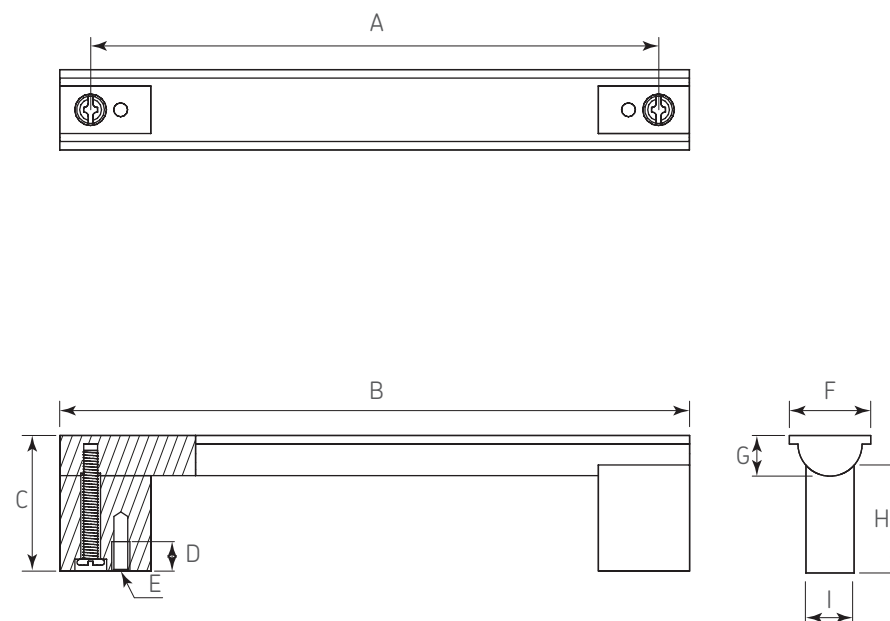
**Unidad de medida:** Pieza

### Diagrama de ensamble

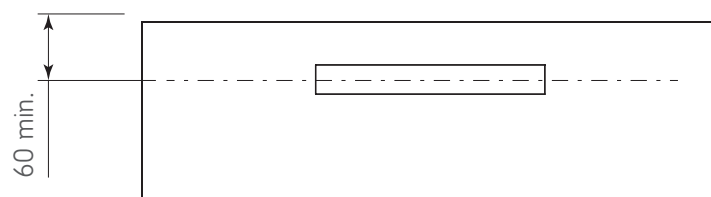
**Herraje adicional** 0508-003 Cubierta blanca p/tornillo de jaladera



### Diagrama de producto



### Vista frontal del cajón



### Dimensiones generales

Código	A	B	C	D	E	F	G	H	I
0402-180	128	159	35	5	#8-32	20	9,5	26,5	12
0402-181	160	191	35	5	#8-32	20	9,5	26,5	12
0402-182	192	223	35	5	#8-32	20	9,5	26,5	12