

# HOTELERIA Y RESTAURANTE

## Jaladera de placa con perforación para cilindro



Código: 0807-126

Material: Acero Inoxidable SUS 304

Acabado: Inox

Espesor : 2,5 mm

Unidad de medida: pieza

Diagrama de aplicación:

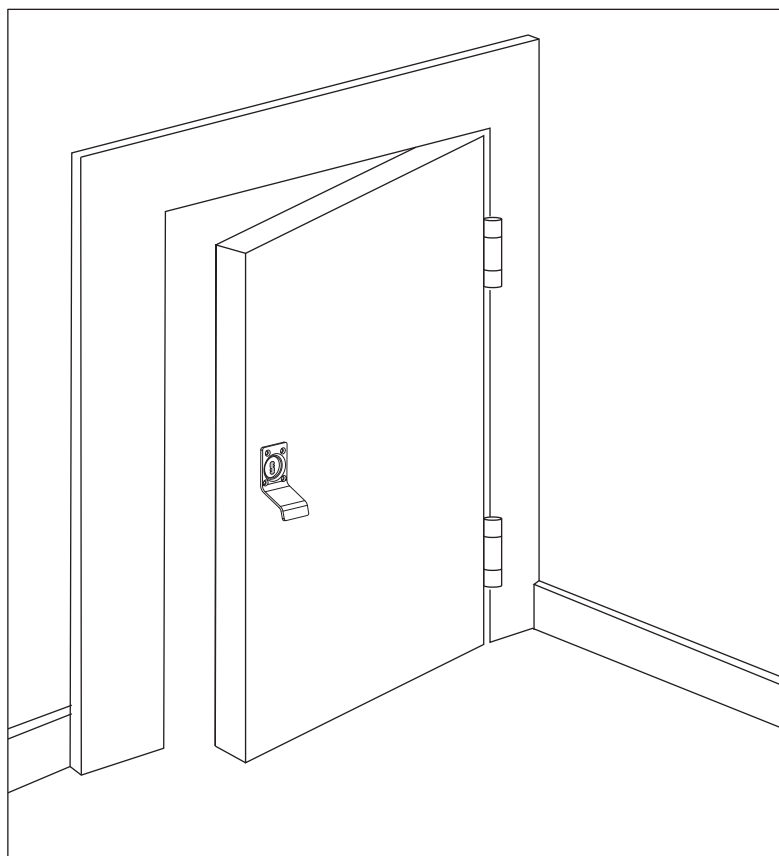
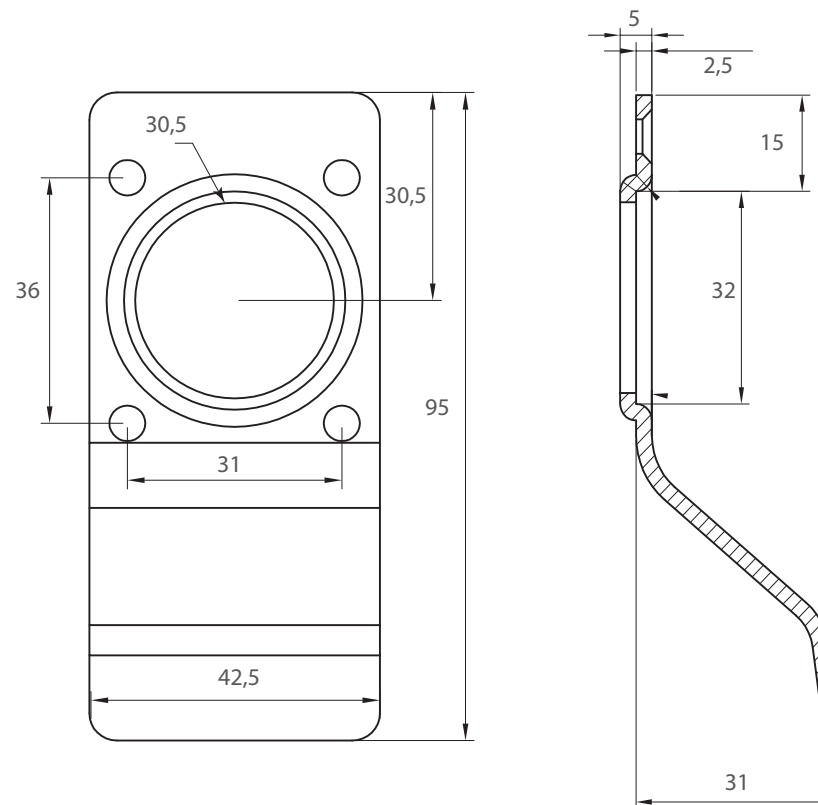


Diagrama de Producto:



Nota: Cilindro compatible de Ø28 a Ø32.