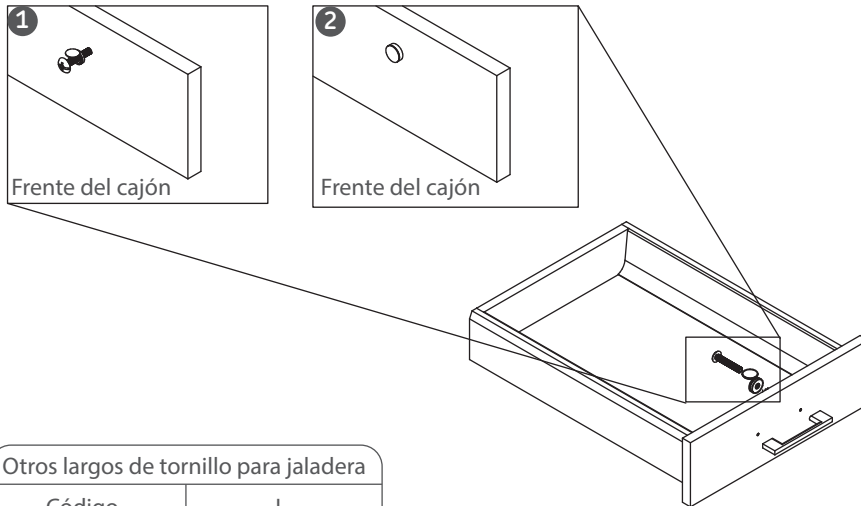




Código: Ver tabla (Dimensiones generales) Material: Ver tabla (Dimensiones generales) Acabado: Ver tabla (Dimensiones generales) Tornillo: M4x25mm Unidad de medida: Pieza

Diagrama de ensamble

Herraje adicional 0508-003 Cubierta blanca p/tornillo de jaladera



Otros largos de tornillo para jaladera

Código	L
0506-001	M4x22
0506-002	M4x32
0506-003	M4x38
0506-004	M4x45

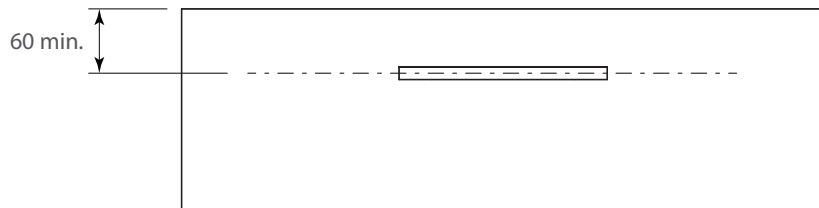
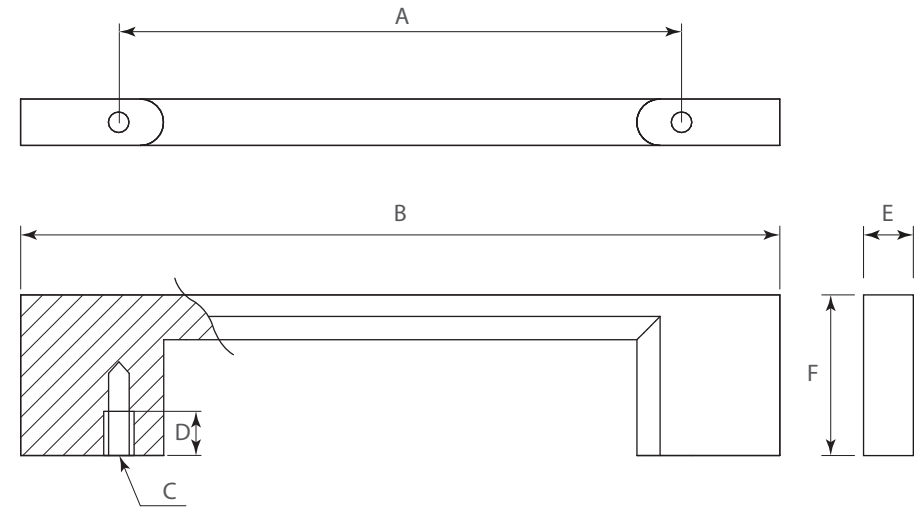


Diagrama de producto



Dimensiones generales

Código	Acabado	Material	A	B	C	D	E	F
0402-358	Niquel cepillado	Aluminio*	96	129	5	M4	8	27
0402-359	Cromo mate	Aluminio*	96	129	5	M4	8	27
0402-360	Niquel cepillado	Aluminio*	128	161	5	M4	8	27
0402-361	Cromo mate	Aluminio*	128	161	5	M4	8	27
0402-362	Niquel cepillado	Zamak	160	193	5	M4	8	27
0402-363	Cromo mate	Aluminio*	160	193	5	M4	8	27
0402-364	Niquel cepillado	Aluminio*	256	289	5	M4	8	27
0402-365	Cromo mate	Aluminio*	256	289	5	M4	8	27
0402-369	Niquel cepillado	Aluminio*	128	161	5	M4	8	27
0402-370	Cromo	Zamak	128	161	5	M4	8	27
0402-371	Niquel cepillado	Zamak	256	289	5	M4	8	27
0402-372	Cromo	Aluminio*	256	289	5	M4	8	27
0402-373	Niquel cepillado	Zamak	320	356	5	M4	8	27
0402-374	Cromo	Aluminio*	320	356	5	M4	8	27

*= Hasta agotar existencia