

INTEGRAL

Riel rectangular para corredera Stetik L=500mm



Código: Ver tabla (dimensiones generales)

Acabado: Ver tabla (dimensiones generales)

Material: Acero

Unidad de medida: juego

Diagrama de ensamble

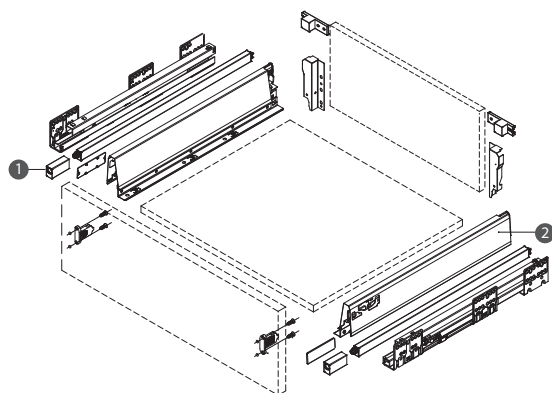
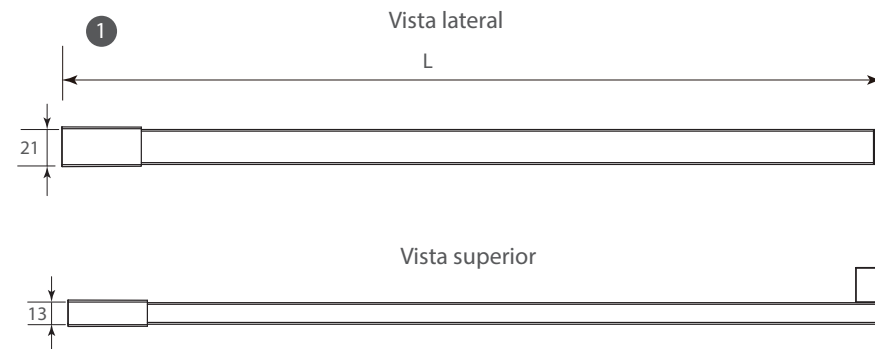


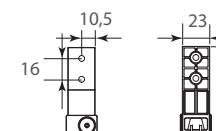
Diagrama de Producto:



Herraje compatible sugerido

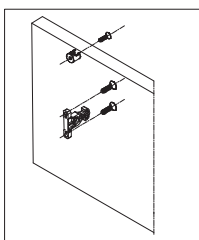
Código	Descripción
0302-414	Corredera cajón cubertero doble pared Cerrajes "Stetik" H=86mm L=500mm blanca
0302-415	Corredera cajón cubertero doble pared Cerrajes "Stetik" H=86mm L=500mm plata

Bracket para testero

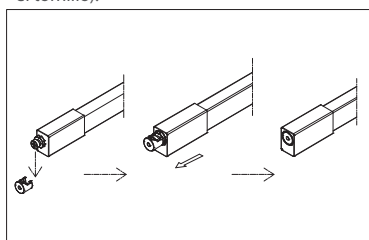


Ensamble del riel

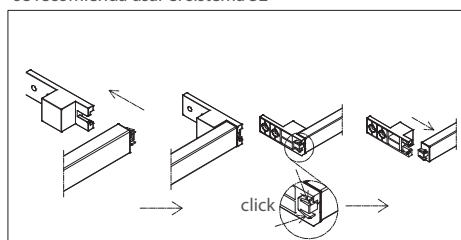
Fijar los brackets al panel



Ensamblar el riel al bracket frontal y deslizar la cubierta (ajustar de ser necesario girando el tornillo).



Fijar el riel al bracket del testero hasta hacer click.
Nota: Para la fijación del bracket es a la altura deseada, se recomienda usar el sistema 32



Dimensiones generales

Código	Acabado	L
0302-828	Blanco	500
0302-829	Gris plata	500