

# BIDIMENSIONALES

Bisagra Salice para puerta gruesa "Silentia+ Serie N" Ø=40mm con cierre suave



Código: Ver tabla (dimensiones generales)

Uso y Aplicación de Producto: Herraje articulado que posibilita el giro de puertas de grandes espesores

Material: Acero

Distancia (K): 3 a 15

Unidad de medida: pieza

Angulo de apertura: 94°

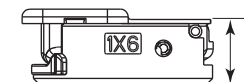
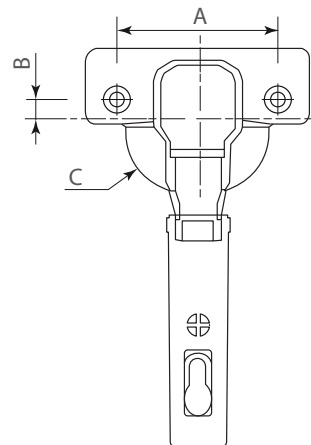
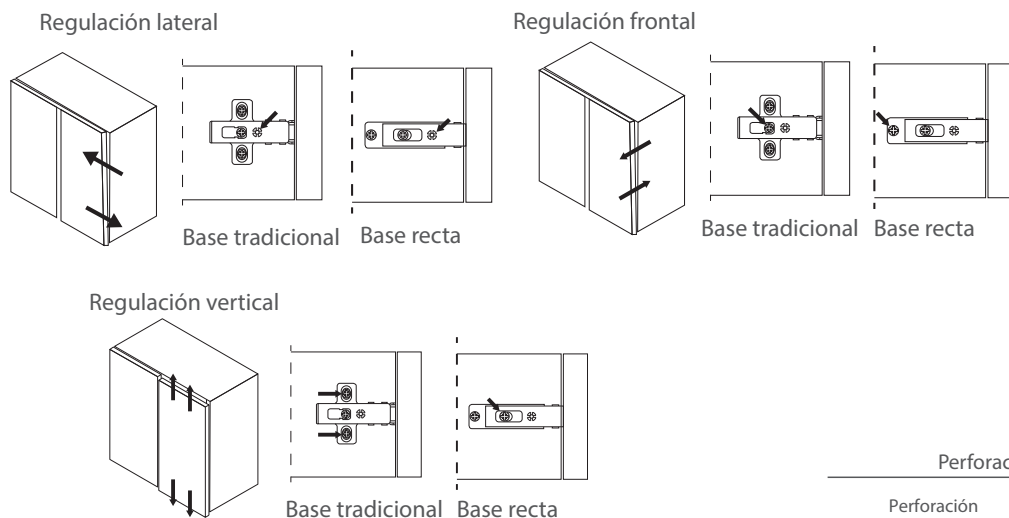
Espesor de la puerta: 20 a 40

Aplicación con: Todas las bases salice

Profundidad de la cazoleta: 15,5

Acabado: Ver tabla(dimensiones generales)

### Diagrama de instalación:



### Dimensiones generales

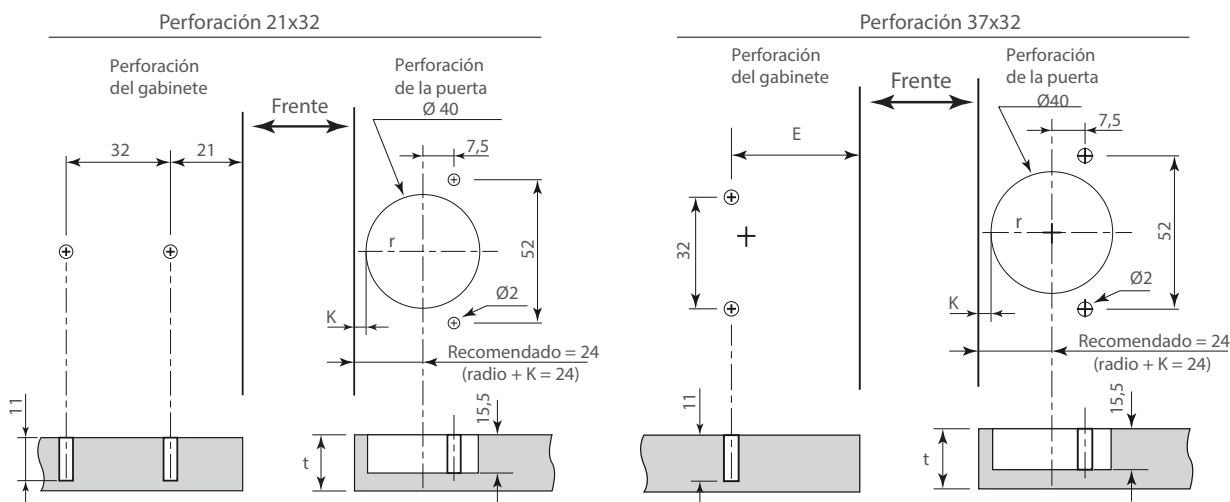
Código	Acabado	Cuello	A	B	C	D
0601-545	Niquelado	00	52	7,5	Ø40	15,5
0601-546	Niquelado	11	52	7,5	Ø40	15,5
0601-547	Niquelado	22	52	7,5	Ø40	15,5
0601-562	Titanio	00	52	7,5	Ø40	15,5

### Base 21x32 recomendada

Código	h
0601-057	0
0601-058	3
0601-059	2
0601-060	0
0601-061	3
0601-062	2
0601-501	3

### Base 37x32 recomendada

Código	h	Ø
0601-050	6	Ø2,5
0601-051	0	Ø2,5
0601-052	3	Ø2,5
0601-053	3	Ø5
0601-054	3	Ø2,5
0601-055	3	Ø5
0601-063	3	Ø2,5
0601-409	0	Ø5
0601-563	3	Ø2,5



Unidad de medida: mm

(Medidas de referencia para su instalación. Se puede generar cambios a la información publicada en este documento sin previo aviso)

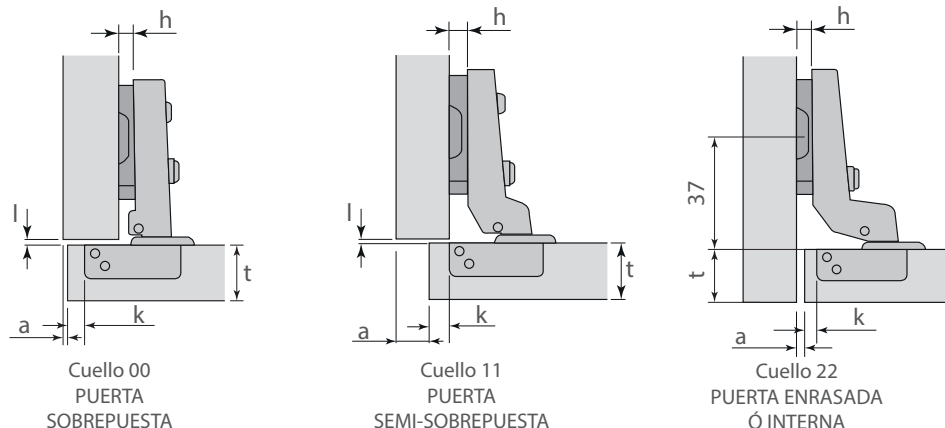
FT-0601-545\_547 Rev. 2

# BIDIMENSIONALES

Bisagra Salice para puerta gruesa "Silentia+ Serie N" Ø=40mm con cierre suave

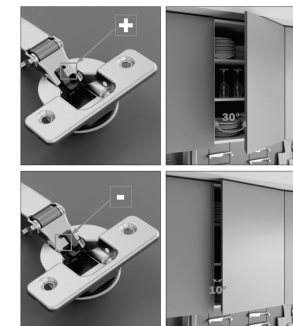


Espacio necesario para la apertura de la puerta



Regulación de la velocidad del cierre suave

Sistema de cierre suave  
Tecnología de cierre suave integrada por dos amortiguadores de aceite silicónico



t=	20	21	22	23	24	25	26	27	28	29	30	31	32	33	34	35	36	37	38	39	40	L=
k=3 a=	0,4	0,5	0,7	0,8	1,0	1,2	1,4	1,6	1,9	2,2	2,5	2,8	3,1	3,5	4,1	5,0	6,0	6,9	7,8	8,8	9,7	0,0
k=4 a=	0,4	0,5	0,7	0,8	1,0	1,2	1,4	1,6	1,9	2,1	2,4	2,7	3,0	3,4	3,8	4,4	5,3	6,3	7,2	8,1	9,0	0,0
k=5 a=	0,4	0,5	0,6	0,8	1,0	1,2	1,4	1,6	1,8	2,1	2,4	2,7	3,0	3,3	3,7	4,1	4,8	5,7	6,6	7,5	8,4	0,0
k=6 a=	0,4	0,5	0,6	0,8	0,9	1,1	1,3	1,6	1,8	2,1	2,3	2,6	2,9	3,3	3,6	4,0	4,4	5,2	6,0	6,9	7,8	0,0
k=7 a=	0,4	0,5	0,6	0,8	0,9	1,1	1,3	1,5	1,8	2,0	2,3	2,6	2,9	3,2	3,6	3,9	4,3	4,8	5,5	6,4	7,3	0,0
k=8 a=	0,4	0,5	0,6	0,8	0,9	1,1	1,3	1,5	1,7	2,0	2,2	2,5	2,8	3,1	3,5	3,8	4,2	4,7	5,1	5,9	6,8	0,0
k=9 a=	0,4	0,5	0,6	0,7	0,9	1,1	1,3	1,5	1,7	2,0	2,2	2,5	2,8	3,1	3,4	3,8	4,2	4,6	5,0	5,5	6,3	0,0
k=10 a=	0,3	0,5	0,6	0,7	0,9	1,1	1,3	1,5	1,7	1,9	2,2	2,4	2,7	3,0	3,4	3,7	4,1	4,5	4,9	5,4	6,0	0,0
k=11 a=	0,3	0,4	0,6	0,7	0,9	1,0	1,2	1,4	1,7	1,9	2,1	2,4	2,7	3,0	3,3	3,6	4,0	4,4	4,8	5,2	5,7	0,0
k=12 a=	0,3	0,4	0,6	0,7	0,9	1,0	1,2	1,4	1,6	1,9	2,1	2,4	2,6	2,9	3,3	3,6	3,9	4,3	4,7	5,1	5,6	0,4
k=13 a=	0,3	0,4	0,5	0,7	0,9	1,0	1,2	1,4	1,6	1,8	2,1	2,3	2,6	2,9	3,2	3,5	3,8	4,2	4,5	4,9	5,4	1,2
k=14 a=	0,3	0,4	0,5	0,7	0,8	1,0	1,2	1,4	1,6	1,8	2,0	2,3	2,6	2,8	3,2	3,5	3,8	4,2	4,5	4,9	5,4	2,2
k=15 a=	0,3	0,4	0,5	0,7	0,8	1,0	1,2	1,4	1,6	1,8	2,0	2,3	2,6	2,8	3,2	3,5	3,8	4,2	4,5	4,9	5,4	3,2

t Espesor de la puerta  
s Espesor del lateral  
a Fuga mínima  
k Distancia de perforación  
h Altura de la base  
l Fuga de cierre