



Código: Ver tabla (dimensiones generales)

Material: Acero y plástico

Incluye tornillos

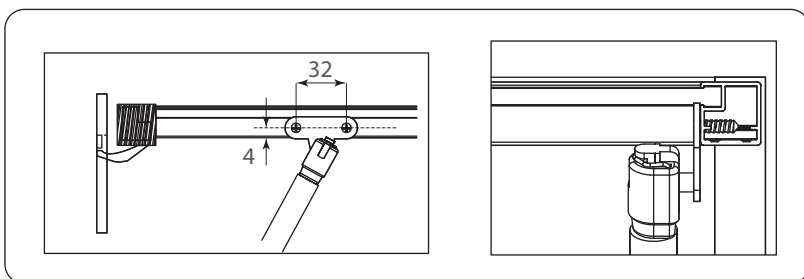
Unidad de medida: pieza

Capacidad de carga: Ver tabla (dimensiones generales)

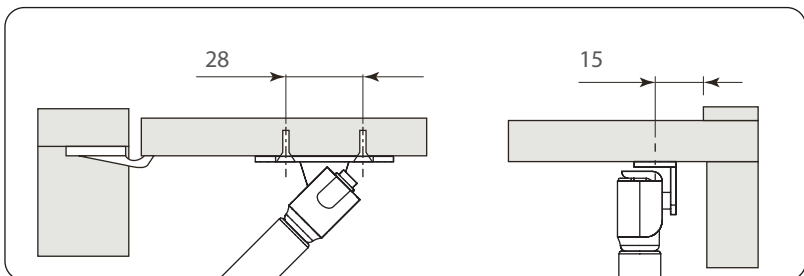
Acabado: Gris plata

### Diagrama de instalación:

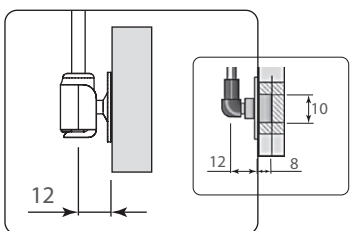
#### Aplicación en puertas de aluminio



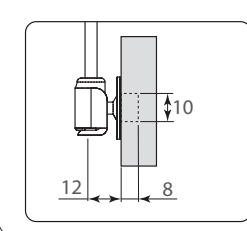
#### Aplicación en puertas de madera



#### Soporte de instalación superficial



#### Soporte recomendado para perforación de 10mm

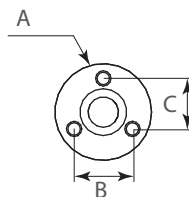


En el soporte recomendado realizar una perforación de  $\varnothing 10 \times 8\text{mm}$

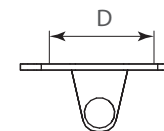
Sobre pedido

### Diagrama de Producto:

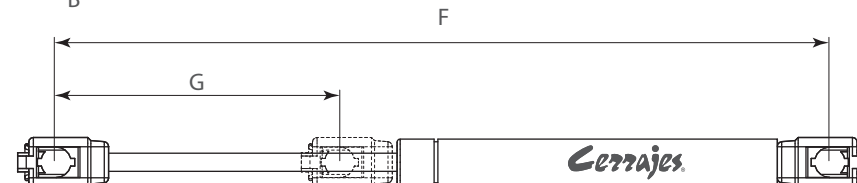
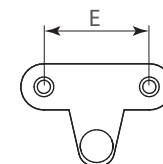
#### Enganche inferior



#### Enganche superior puerta de madera



#### Enganche superior puerta con perfil de aluminio



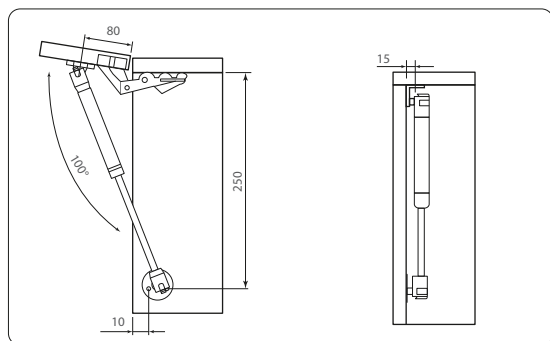
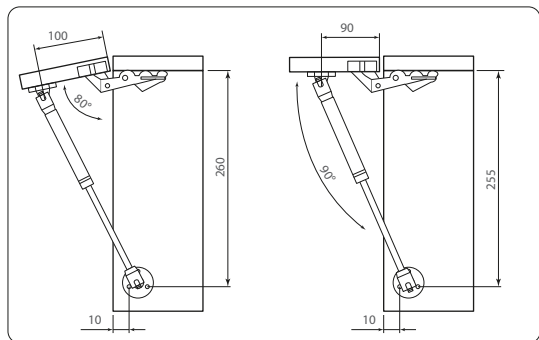
### Dimensiones Generales

Código	Fuerza		Aplicación	A	B	C	D	E	F	G
	N	*kgf								
0211-039	60	6,12	Aluminio y Madera	28	17	17	25	32	247	90
0211-043	100	10,2	Aluminio y Madera	28	17	17	25	32	247	90
0211-050	100	10,2	Aluminio y Madera	28	17	17	25	32	247	90
0211-138	120	12,2	Aluminio y Madera	28	17	17	25	32	247	90
0211-139	80	8,16	Aluminio y Madera	28	17	17	25	32	247	90
0211-237	150	15,3	Aluminio y Madera	28	17	17	25	32	247	90

\*Capacidad de carga aproximado, se recomienda hacer una prueba para determinar la aplicación del pistón

### Diagrama de instalación:

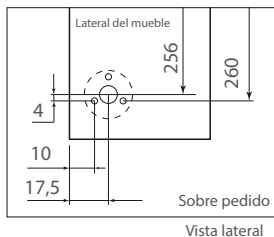
ÁNGULO DE APERTURA



POSICIÓN DEL SOPORTE INFERIOR

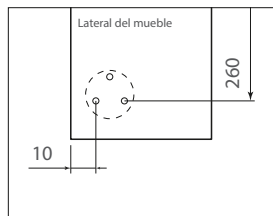
Ejemplo ilustrado para ángulo de apertura de 80°

SopORTE para perforación de 10 mm



Vista lateral

SopORTE superficial



Vista lateral

### Aplicación del pistón según la fuerza (N):

Largo de la puerta (mm)	500			600			700		
	Ancho de la puerta (mm)	Peso de la puerta (kg)	Cantidad (pzs)	Fuerza (N)	Peso de la puerta (kg)	Cantidad (pzs)	Fuerza (N)	Peso de la puerta (kg)	Cantidad (pzs)
350	1,5-1,8	1	60N	2,0-2,5	1	80N	2,5-3,0	1	80N
		-	-		-	-			
400	1,9-2,1	1	80N	2,5-3,0	1	80N	3,0-3,5	1	100N
		-	-		-	-			
450	2,1-2,4	1	80N	3,0-3,5	1	100N	3,5-4,0	1	120N
		-	-		-	2		60N	
500	2,4-2,6	1	80N	3,2-3,5	1	120N	4,0-4,5	1	120N
		2	50N		2	60N			
550	2,6-2,9	1	100N	3,5-4,0	-	-	4,5-5,0	-	-
		-	-		2	80N		2	80N
600	3,0-3,3	1	100N	4,0-4,5	-	-	5,0-5,5	-	-
		-	-		2	80N		2	80N
650	3,3-3,6	1	120N	4,5-5,0	-	-	5,5-6,0	-	-
		2	60N		2	80N		2	100N
700	3,6-4,0	1	120N	5,0-5,5	-	-	6,0-6,5	-	-
		2	60N		2	100N		2	100N

Largo de la puerta (mm)	800			900			1000			1200		
	Ancho de la puerta (mm)	Peso de la puerta (kg)	Cantidad (pzs)	Fuerza (N)	Peso de la puerta (kg)	Cantidad (pzs)	Fuerza (N)	Peso de la puerta (kg)	Cantidad (pzs)	Fuerza (N)	Peso de la puerta (kg)	Cantidad (pzs)
350	3,5-4,0	1	100N	4,0-4,5	1	100N	4,0-5,0	1	120N	5,5-6,0	-	-
		-	-		-	-		2	60N		2	80N
400	4,0-4,5	1	120N	4,5-5,0	1	120N	5,0-5,5	-	-	6,0-6,5	-	-
		2	60N		2	60N		2	80N		2	80N
450	4,5-5,0	-	-	5,0-5,5	-	-	5,5-6,0	-	-	6,5-7,0	-	-
		2	80N		2	80N		2	80N		2	100N
500	5,0-5,5	-	-	5,5-6,0	-	-	6,0-6,5	-	-	7,0-7,5	-	-
		2	80N		2	100N		2	100N		2	120N
550	5,5-6,0	-	-	6,0-6,5	-	-	6,5-7,0	-	-	7,5-8,0	-	-
		2	100N		2	100N		2	100N		2	120N
600	6,0-6,5	-	-	6,5-7,5	-	-	7,0-7,5	-	-	8,0-8,5	-	-
		2	100N		2	120N		2	120N		2	120N
650	6,5-7,0	-	-	7,0-7,5	-	-	7,5-8,0	-	-	8,5-9,0	-	-
		2	100N		2	120N		-	-		-	-
700	7,0-7,5	-	-	7,5-8,0	-	-	8,0-8,5	-	-	9,0-9,5	-	-
		-	-		-	-		-	-		-	-