

BIDIMENSIONALES

Bisagra 110° taquete 10 mm click-on



Código: Ver tabla (dimensiones generales)

Ángulo de apertura: 110°

Espesor de la puerta: 16-26 mm

Acabado: Niquelado

Profundidad de la cazoleta: 11,3 mm

Uso y Aplicación de Producto:

Herraje articulado que posibilita el giro de puertas con opción a cierre suave a través de un pistón

Material: Acero

Diámetro de la cazoleta: Ø35 mm

Unidad de medida: pieza

Distancia de perforación de la cazoleta a la puerta (K): 3-7 mm

Adaptable con: Base 0601-395

Pistón genios 0601-396

Diagrama de instalación:

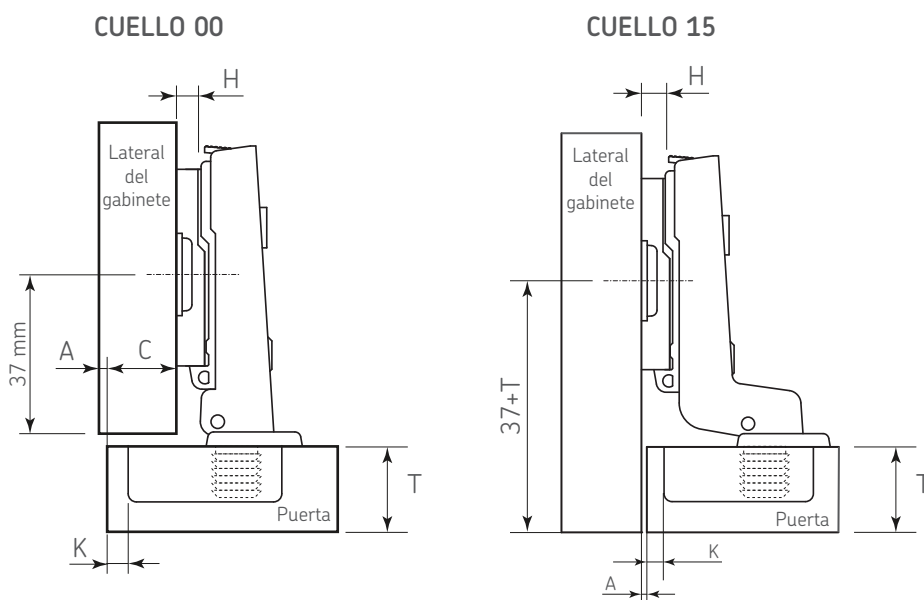
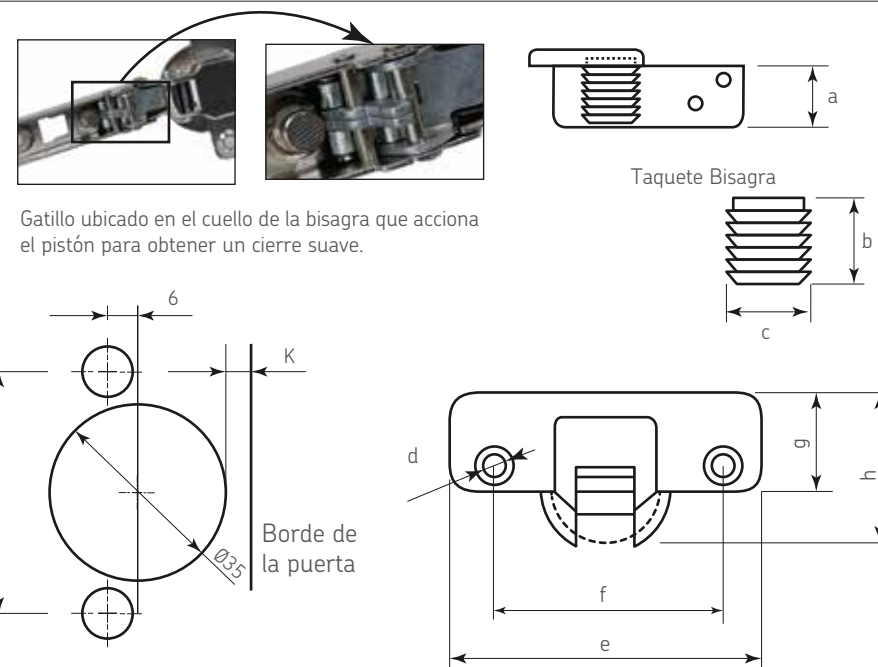


Tabla para determinar la distancia mínima A

T =		16	18	19
K = 3	A =	0,55	1,10	1,45
K = 4	A =	0,55	1,05	1,40
K = 5	A =	0,55	1,00	1,35
K = 6	A =	0,50	0,95	1,25
K = 7	A =	0,50	0,85	1,20

Diagrama de Producto:



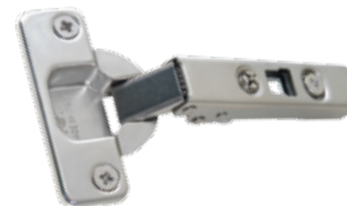
Gatillo ubicado en el cuello de la bisagra que acciona el pistón para obtener un cierre suave.

Dimensiones generales

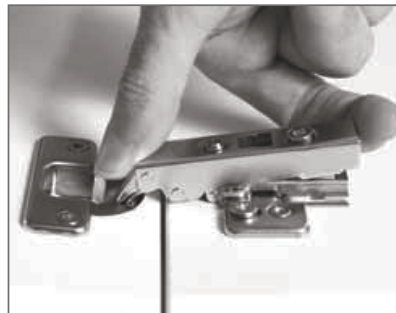
Código	Cuello	a	b	c	d	e	f	g	h
0601-393	00	11,3	12	10	Ø 4	62	48	21	37
0601-394	15	11,3	12	10	Ø 4	62	48	21	37

BIDIMENSIONALES

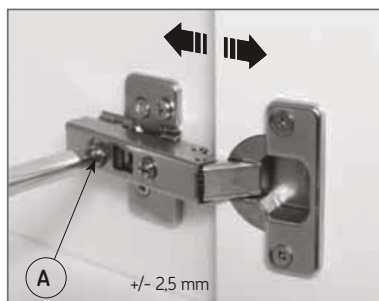
Bisagra 110° -C.0 taquete 10 mm click-on



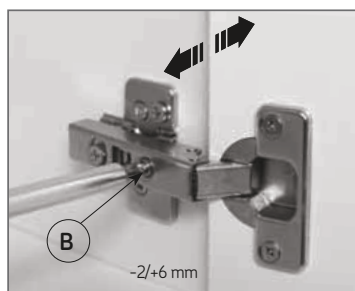
Sistema de montaje



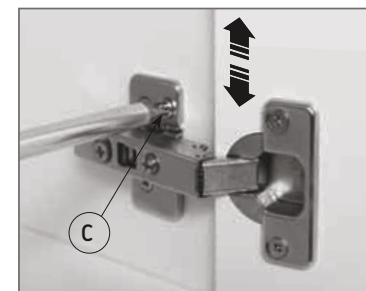
Ajuste



Ajuste frontal



Ajuste horizontal



Ajuste vertical