

# ORGANIZADORES

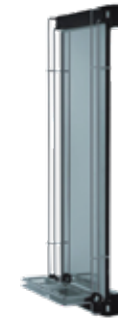
## Espejo Giratorio

Código: 1101-131

Material: Acero / Aluminio

Ancho de gabinete: Min. 300

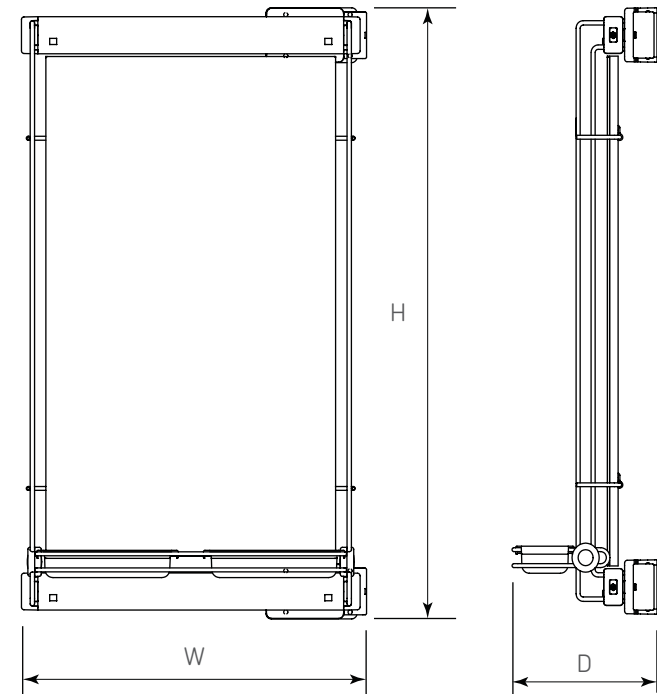
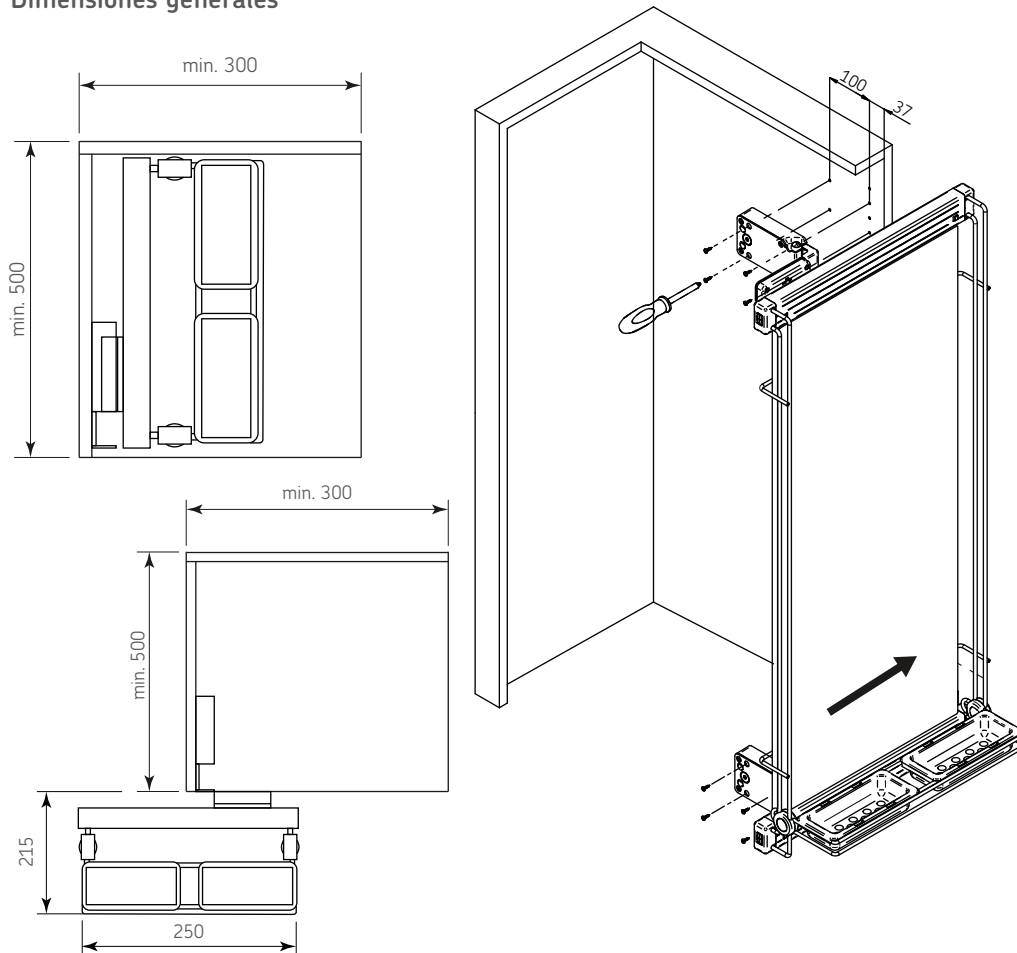
Unidad de medida: Pieza



### Diagrama de ensamble

### Diagrama de producto

### Dimensiones generales



#### Dimensiones generales

W	D	H
250	460	1171

Unidad de medida: mm

(Medidas de referencia para su instalación. Se puede generar cambios a la información publicada en este documento sin previo aviso)

FT-1101-131 Rev. 1