

# NIVELADORES Y COLGADORES

## Soporte metálico colgador para gabinete con contra

Código: 0203-020

Material: Hierro

Acabado: Zinc

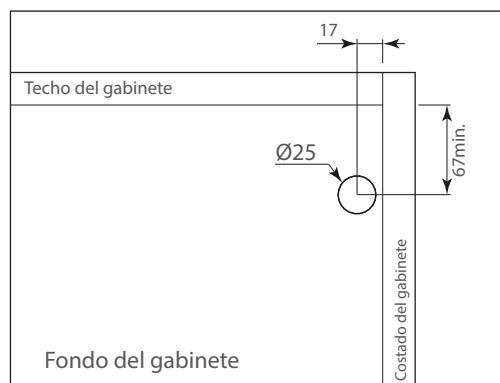
Capacidad de carga : 110 kg (por juego)



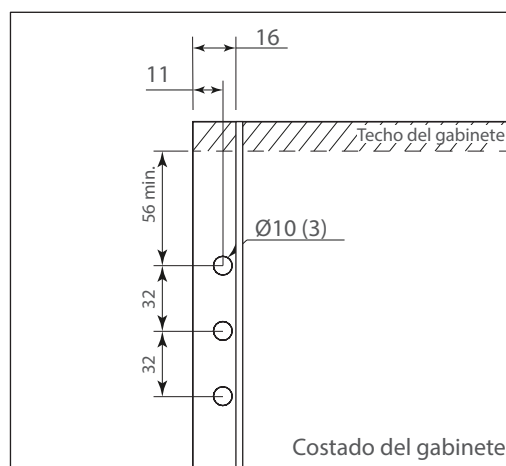
Unidad de medida: juego

### Diagrama de instalación:

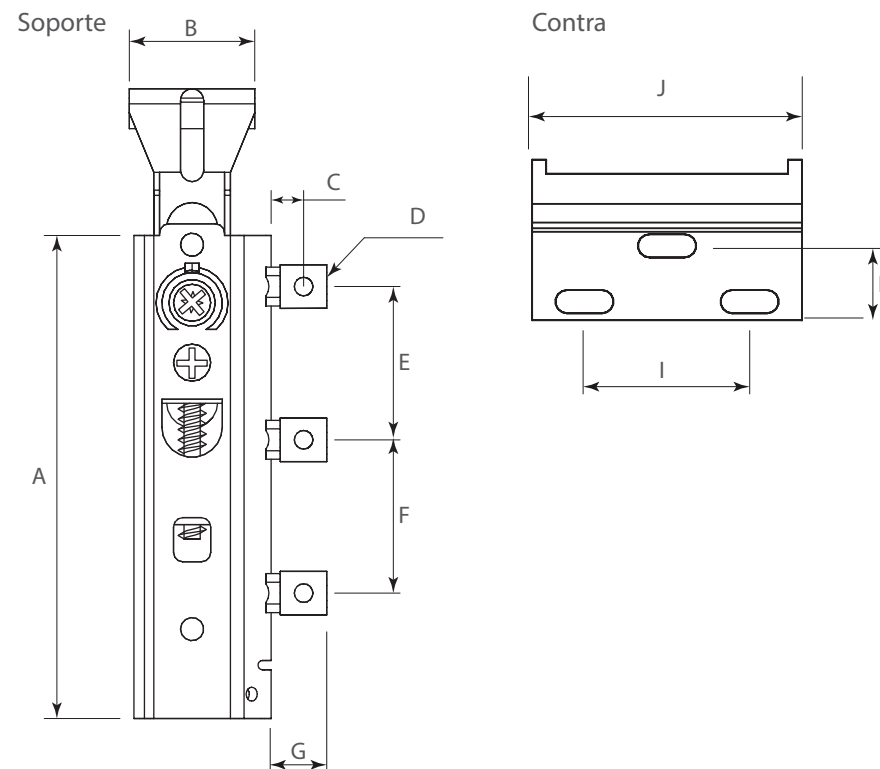
Realizar una perforación al fondo del gabinete como se muestra a continuación



Realizar tres perforaciones a los costados del gabinete como se muestra a continuación



### Diagrama de Producto:



#### Dimensiones generales

A	B	C	D	E	F	G	H	I	J
106	30	7,5	Ø9,5	32	32	12	13	34	4

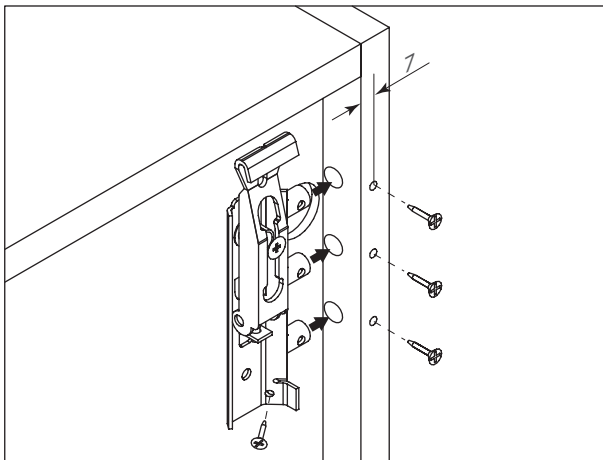
# NIVELADORES Y COLGADORES

Soporte metálico colgador para gabinete con contra

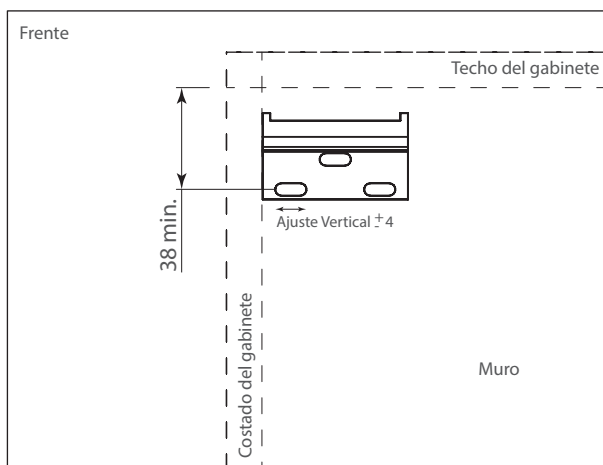


Diagrama de instalación:

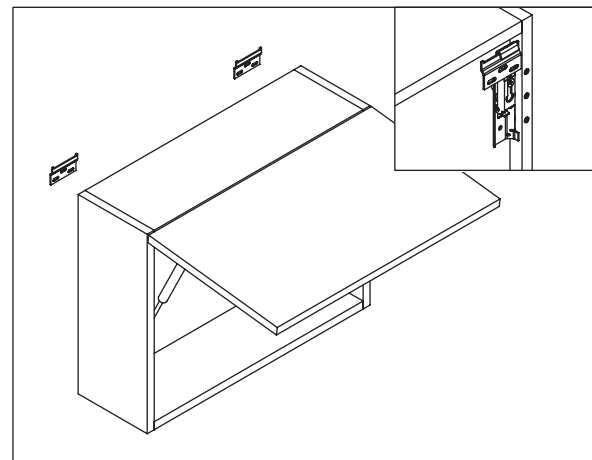
1) Insertar el colgador en las perforaciones realizadas al costado del gabinete y fijar con tornillo 6x5/8 (Tornillo recomendado 0501-004)



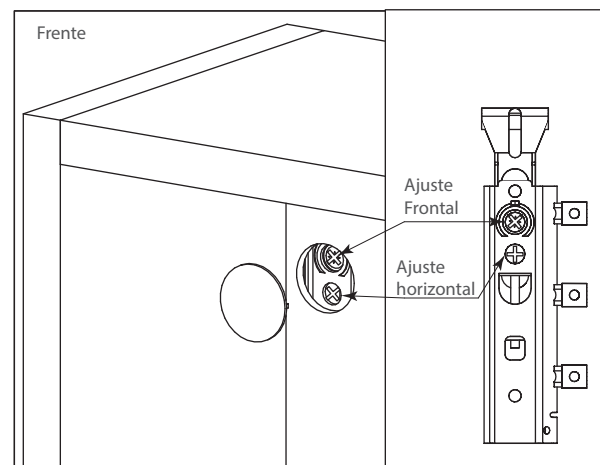
2) Fijar las contras al muro utilizando taquete de plástico. Taquete recomendado 0508-088 o 0508-089.



3) Colgar el gabinete en las contras que se fijaron al muro



4) Realizar los ajustes necesarios y colocar el tapon de plástico.



Ajuste  
Frontal +10 / -0

Ajuste  
horizontal ± 10