



Código: 0807-184

Material: Acero Inoxidable 304

Acabado: Inox

Unidad de medida: Juego

Diagrama de instalación:

Ejemplo de aplicación

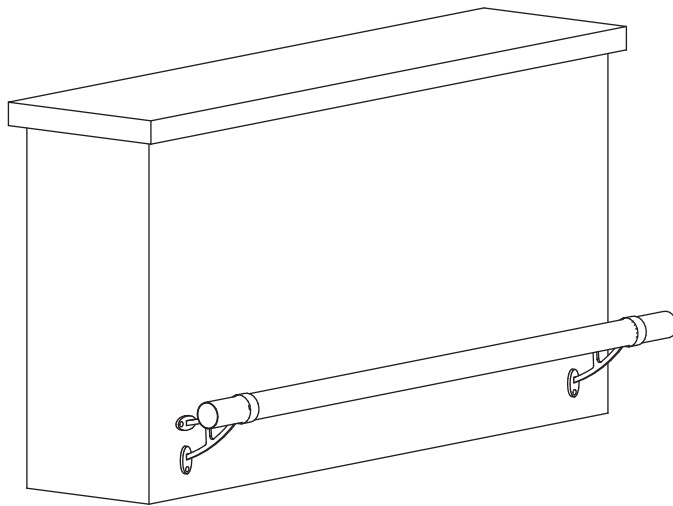
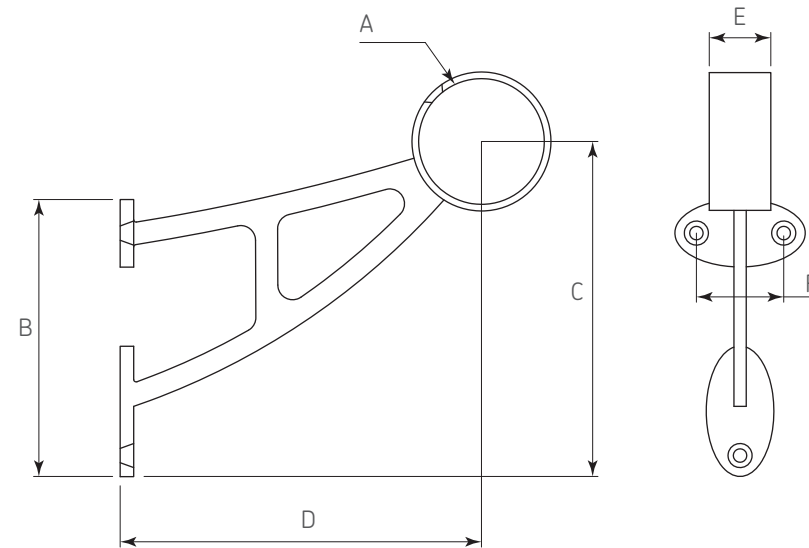


Diagrama de Producto:



Herraje complementario

Código	Descripción
0807-174	Codo curvo 50 x 90° p/sistema de pasamanos
0807-175	Codo recto 50 x 90° p/sistema de pasamanos
0807-179	Conector 50 mm p/sistema de pasamanos
0807-180	Tapon plano p/sistema de pasamanos
0807-181	Tapon concavo p/sistema de pasamanos
0807-182	Tapon concavo a 90 ° p/sistema de pasamanos

Dimensiones generales

A	B	C	D	E	F
Ø51	112,5	136	147	25	35,5