

Código: 0405-080

Material: Zamac

Acabado: Niquel cepillado

Tornillo: M4x25

Unidad de medida: Pieza

Diagrama de ensamble

Herraje adicional 0508-003 Cubierta blanca p/tornillo de jaladera

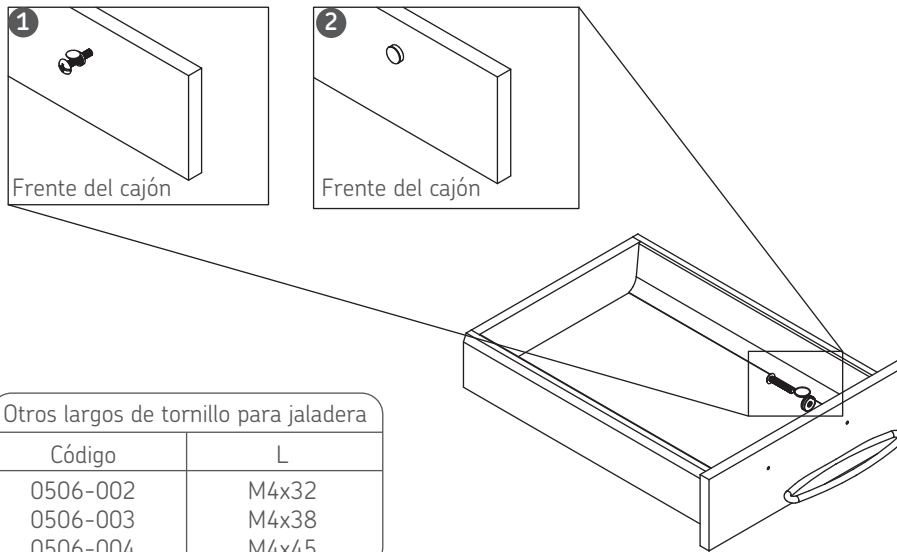
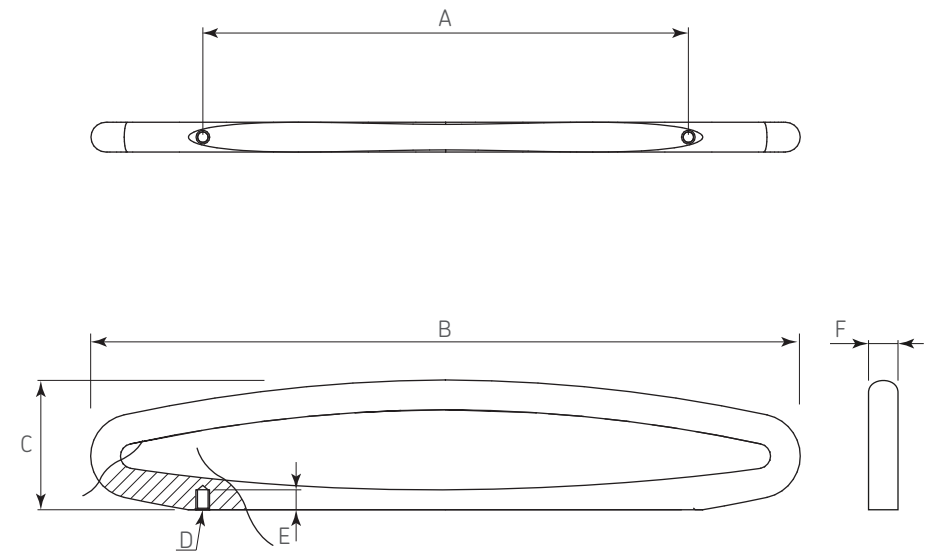
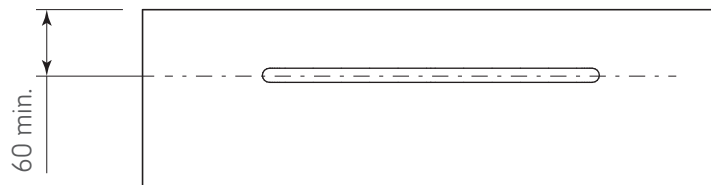


Diagrama de producto



Vista frontal del cajón



Dimensiones generales					
A	B	C	D	E	F
160	224	40	M4	5	10