



Código: Ver tablas (Pag. 1)

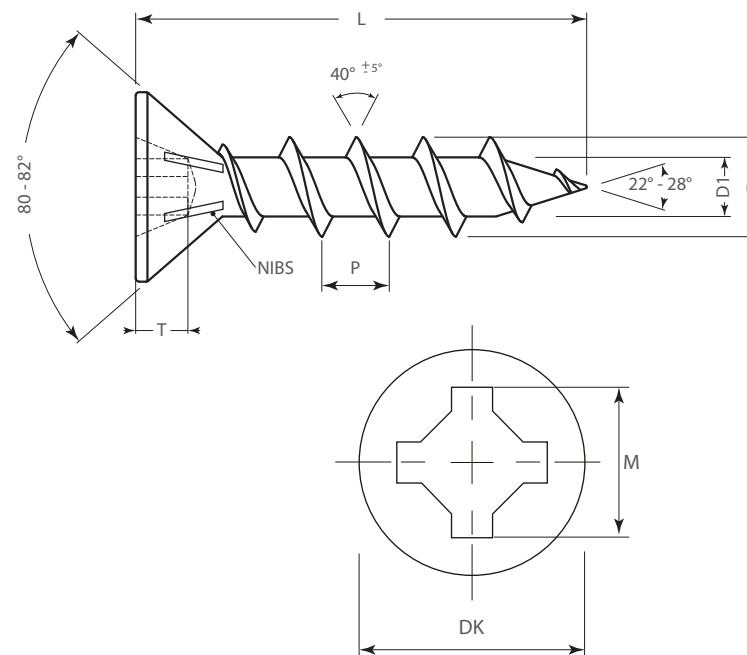
Material: Acero C1022

Color: Negro

Unidad de medida: Ver tabla (Pag. 1)

Diagrama de Producto:

	#8	#9	#10	#12	#14
DK	7,50 8,10	8,0 8,40	9,0 9,50	10,37 10,80	12,0 12,50
D	4,04 4,29	4,25 4,50	4,75 5,05	5,4 5,80	5,75 6,20
D1	2,60 2,80	2,70 2,90	3,10 3,30	3,45 3,65	3,70 3,90
P ±10%	3,0	2,6	2,82	3,0	3,10
M	4,30 4,62	4,48 4,80	4,86 5,18	6,48 6,80	6,86 7,18
T	2,38 2,93	2,38 2,93	2,59 3,0	2,85 3,53	3,33 3,91
Punch No.	No. 2	No. 2	No. 2	No. 3	No. 3
NIBS	Hasta 5/8" sin NIBS 3/4" o mas 4 NIBS	Hasta 5/8" sin NIBS 3/4" o mas 4 NIBS	4 NIBS	4 NIBS	4 NIBS
L		Hasta 3/8" 1/2" - 5/8" 3/4" - 1 - 1/4" 1 - 1/2" - 2 - 1/2" mas 2 1/2"	± 0,76 ± 0,90 ± 1,05 ± 1,25 ± 1,50		



Codigo	Medida	UM
0503-031	No 8 x 1	millr
0503-032	No 8 x 1 1/4	millr
0503-033	No 8 x 1 1/2	millr
0503-072	No 8 x 1 3/4	millr
0503-073	No 8 x 2	millr