

# INTEGRAL

## Corredera derecha izquierda TRIO MAX zincada



Código: 0302-215

Material: Acero

Extensión: Total sincronizada

Capacidad de carga: 50kg

Altura: 85

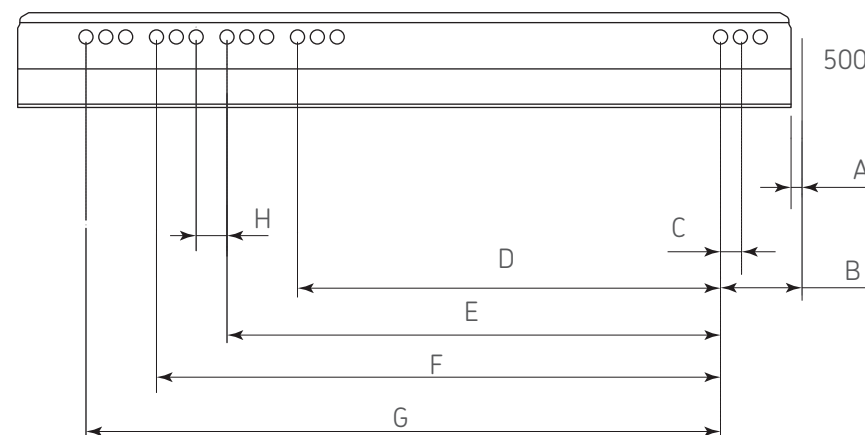
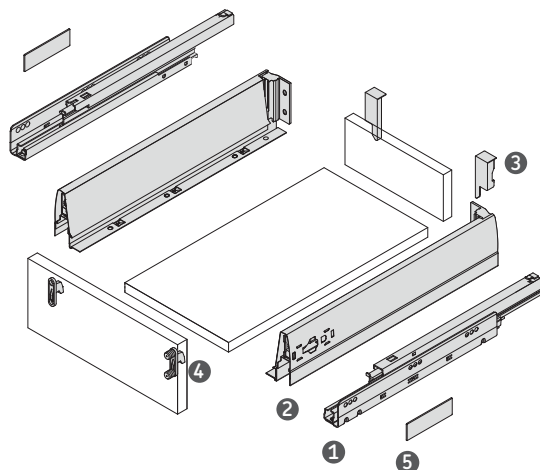
Ajuste: Bidimensional

Unidad de medida: juego

Herraje adicional para cajón estándar

Diagrama de Producto:

Perforación a gabinete



### Cajón estándar

Ref.	Código	Descripción
1	0302-215	Corredera derecha izquierda trio max zincada
2	0302-384	Vista lateral antracita derecha izquierda trio max
3	0302-385	Soporte testero antracita izquierdo trio max
	0302-386	Soporte testero antracita derecho trio max
4	0302-216	Soporte frontal p/corredera trio max
5	0302-217	Cubierta plastico gris p/corredera trio max

### Dimensiones generales

A	B	C	D	E	F	G	H
5	37	9	192	224	256	288	14

**Nota:** El ejemplo aquí ilustrado es para cajón estándar, para ver el resto de las configuraciones de la corredera TRIO MAX véase CATALOGO TRIO MAX (T5)

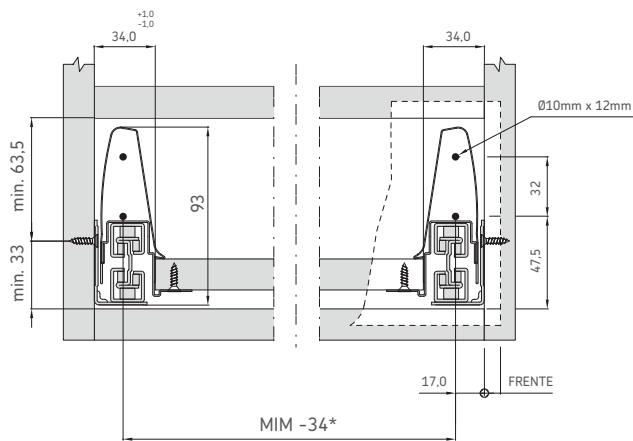
# INTEGRAL

Corredera derecha izquierda TRIO MAX zincada

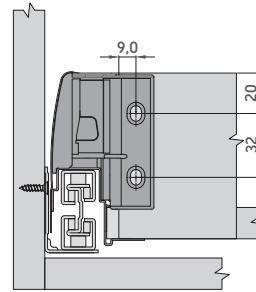


## Diagrama de Instalación:

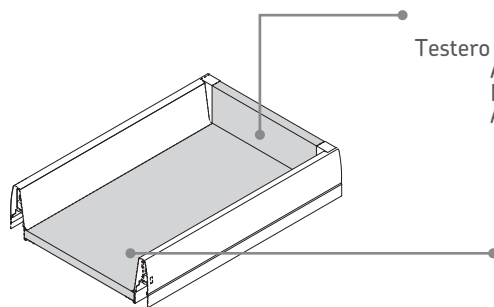
### Perforación a frente de cajón estándar



### Testero de cajón estándar



### Dimensiones de corte para panel de 16



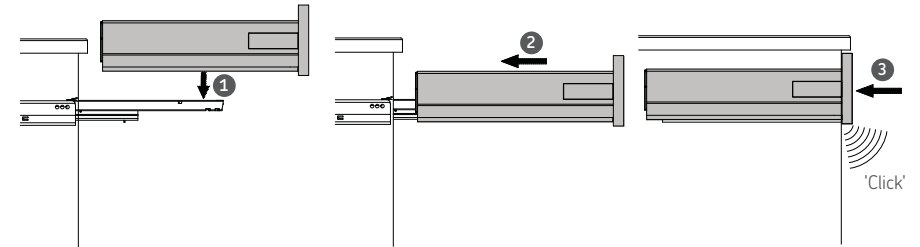
Testero

Ancho Testero  
MIM - 79mm\*  
Altura = 84mm

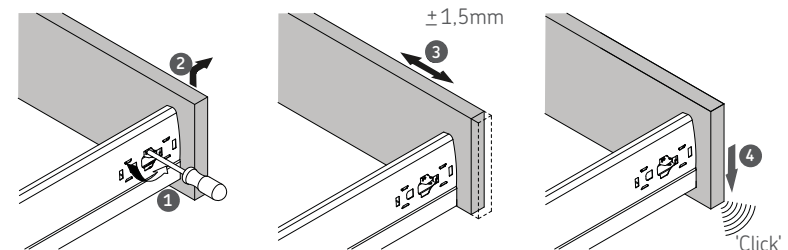
Piso

Ancho de Piso = MIM - 68mm\*  
Fondo de Piso = Medida de Corredera - 24mm

## Instalación de cajón:



### Ajuste lateral



### Ajuste de altura e inclinación

