

EXTRAÍBLES

Esquina oscilante "Roma" W=900 con cierre suave



Código: Ver tabla (Dimensiones generales)

Acabado estructura: Grafito

Material: Acero

Capacidad de Carga: 30 kg(total)

Unidad de medida: Pieza

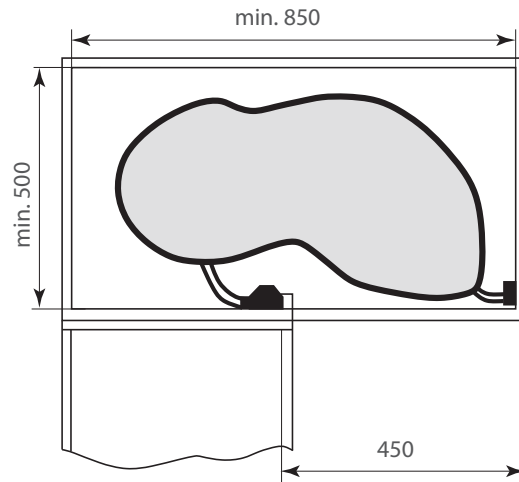
Tipo de cierre: Cierre suave a base de pistón

Ancho del gabinete: 900

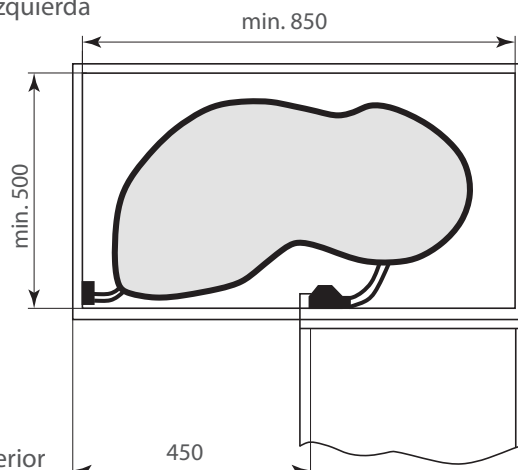
Prueba de corrosión: 30 horas

Consideraciones de espacio

Esquina derecha



Esquina izquierda

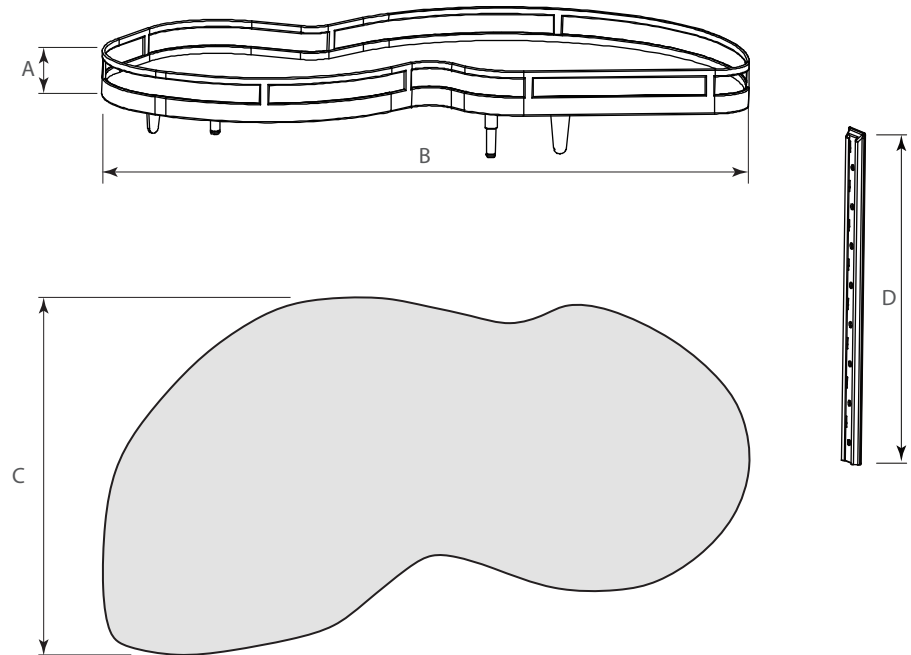


Vista superior



Diagrama de Producto:

Bandejas:



Dimensiones generales

Código	Modelo	Aplicación	Canastillas		Piso	A	B	C	D
			Lateral	Acabado lateral					
1201-360	Roma	Izquierda	Varilla plana	Grafito	Melaminico gris	67	820	370	540
1201-361	Roma	Derecha	Varilla plana	Grafito	Melaminico gris	67	820	370	540

Medidas expresadas en: mm

(Medidas de referencia para su instalación. Se puede generar cambios a la información publicada en este documento sin previo aviso)

FT-1201-360_361 Rev. 2

EXTRAÍBLES

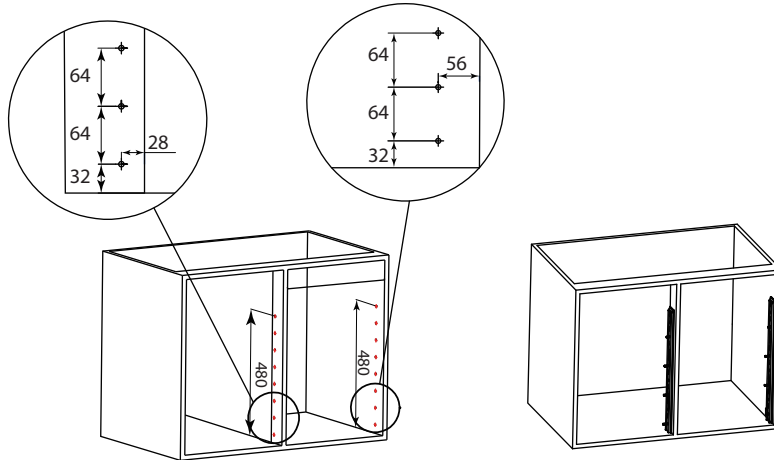
Esquina oscilante "Roma" W=900 con cierre suave



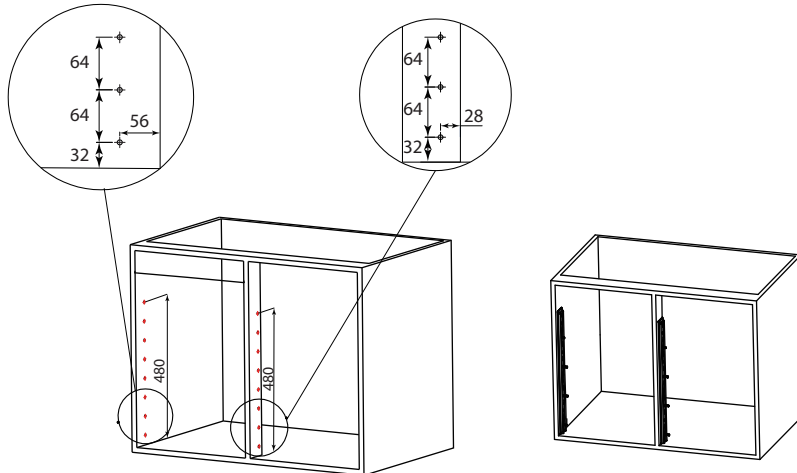
Diagrama de instalación

Dimensiones de perforación

Esquina derecha

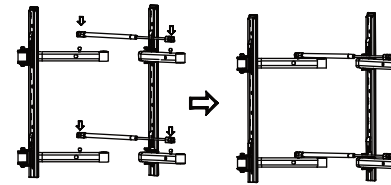


Esquina izquierda

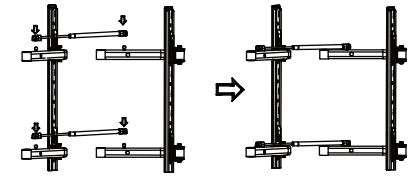


Instalación del pistón

Esquina derecha

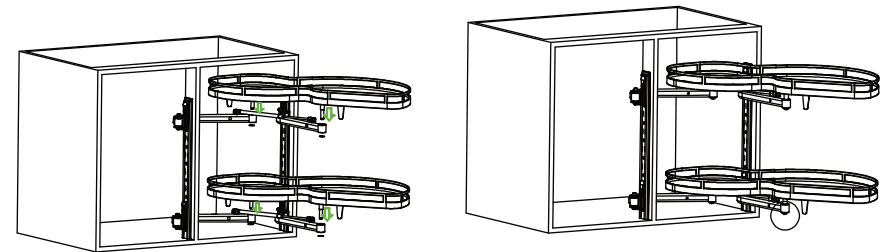


Esquina izquierda



Instalación de las bandejas

Esquina derecha



Esquina izquierda

