



Código: Ver tabla (dimensiones generales)

Material: Acero rolado en frio

Acabado: Zincado

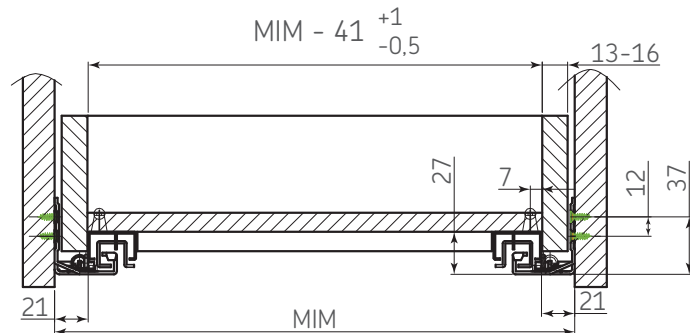
Capacidad de carga: 30kg

Garantía de vida: 60,000 ciclos

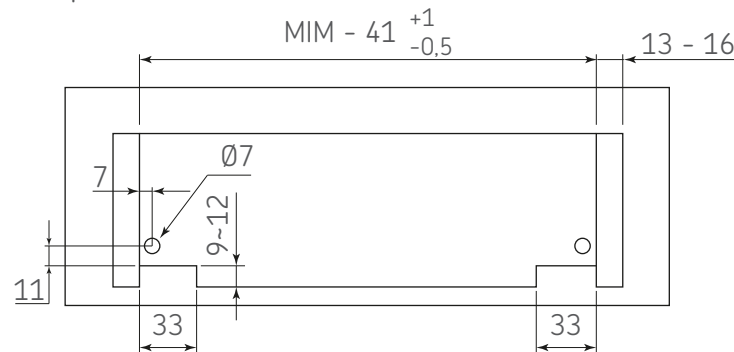
Unidad de medida: juego

Diagrama de ensamble:

Vista frontal

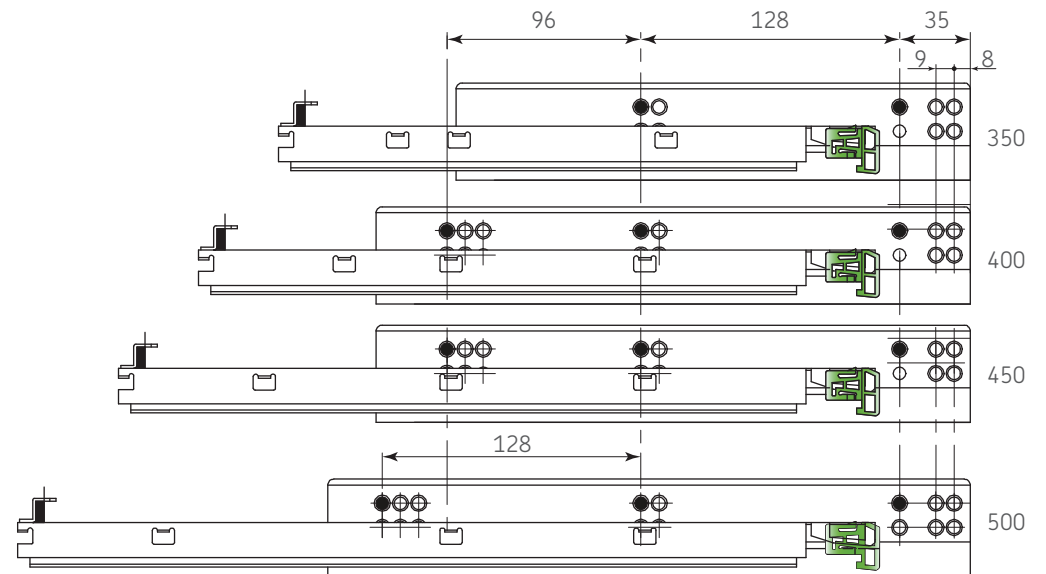


Vista posterior



*MIM = Medida Interna del Mueble

Patrón de perforación



Dimensiones generales

Código	L
0304-100	350
0304-101	400
0304-090	450
0304-091	500

Ajuste de fuerza de apertura

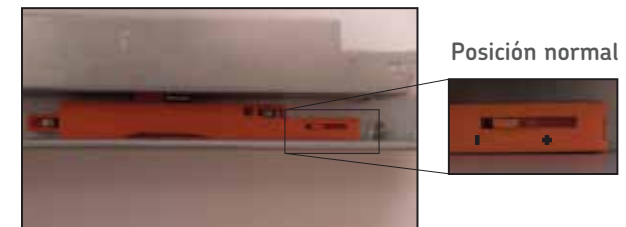
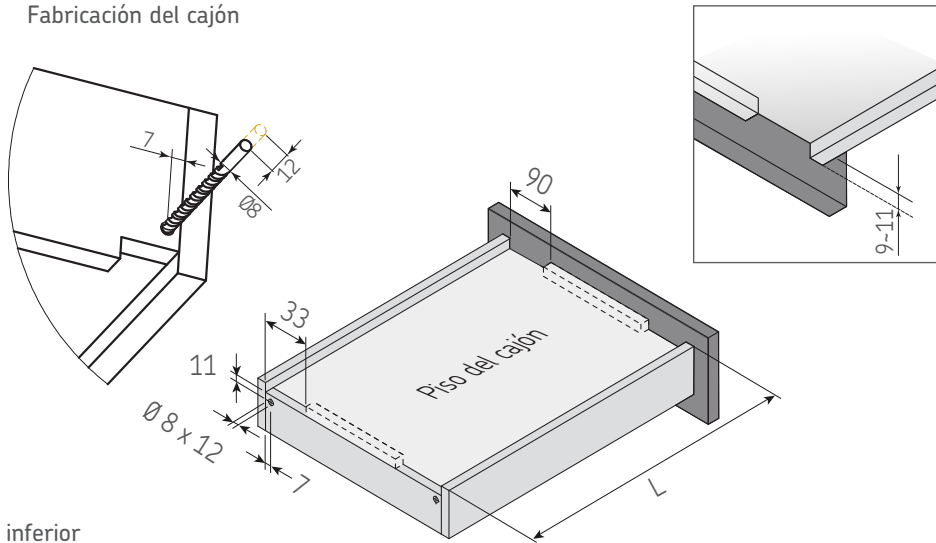




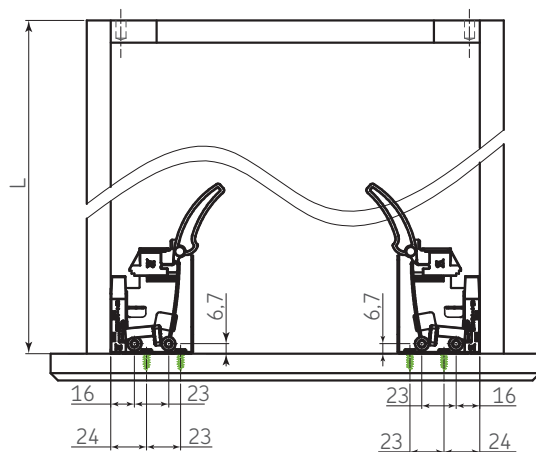
Diagrama de ensamble:

Fabricación del cajón



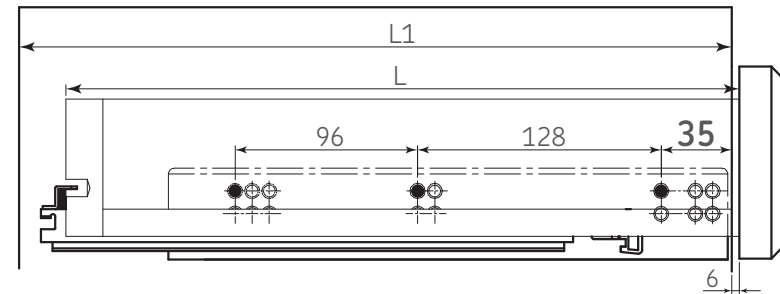
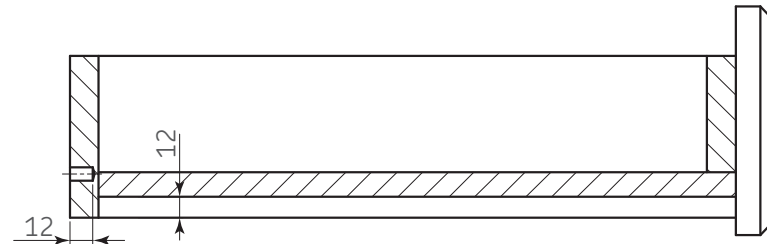
Vista inferior

Colocacion del clip en el cajón



Vista inferior

Vista lateral



Dimensiones generales

Código	L	L1
0304-100	350	369
0304-101	400	419
0304-090	450	469
0304-091	500	519