

# MENSULAS Y SOPORTES

## Ménsula reclinable para muro Cerrajes



Código: Ver tabla (dimensiones generales)

Material: Acero

Capacidad de carga: Max 150 kg (por juego)

Color: Ver tabla (dimensiones generales)

Unidad de medida: Juego

Diagrama de instalación:

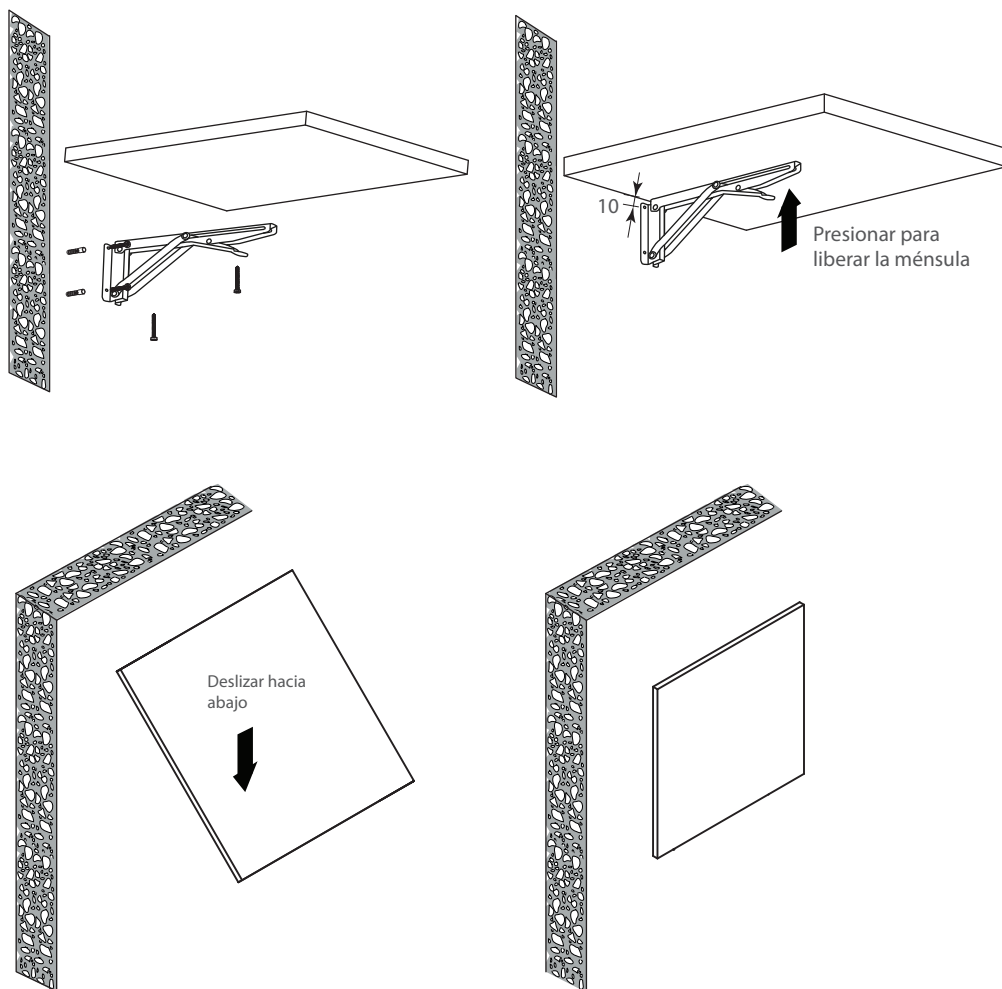
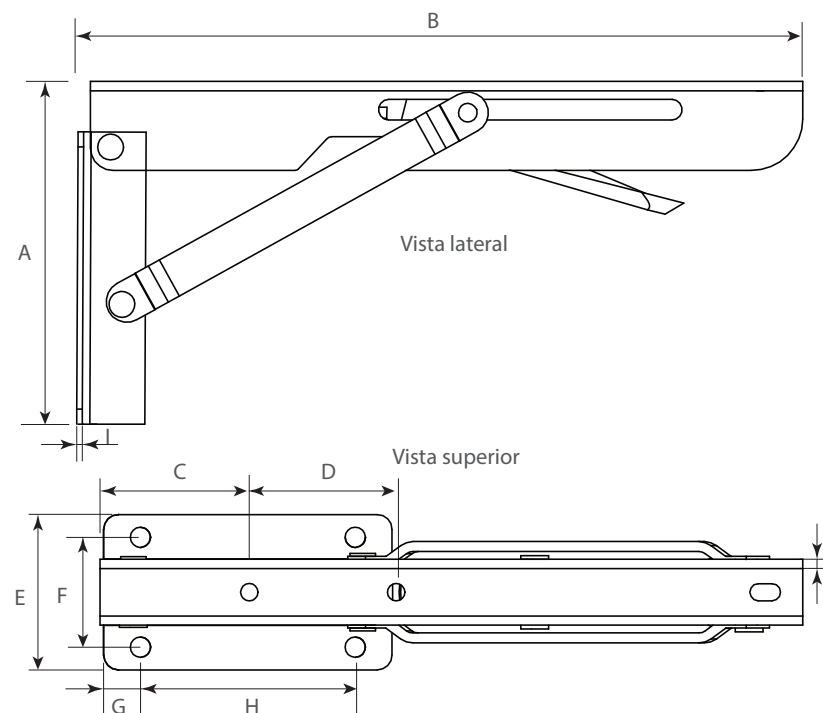


Diagrama de Producto :



### Dimensiones generales

Código	Acabado	A	B	C	D	E	F	G	H	I	J
1205-142	Blanco	85	200	40	40	42	30	10	58	1.8	1.5
1205-143	Blanco	150	350	40	40	42	30	10	58	1.8	1.5
1205-150	Negro	85	200	40	40	42	30	10	58	1.8	1.5
1205-151	Negro	150	350	40	40	42	30	10	58	1.8	1.5

Las referencias I y J corresponden a espesores de la ménsula.