

TUBO OVAL Y BRIDAS

Tubo oval 15x30mm



Código: Ver tabla
(dimensiones generales)

Acabado: Ver tabla
(dimensiones generales)

Material: Ver tabla
(dimensiones generales)

Espesor de acabado: 3,5 µm

Unidad de medida: pieza

Diagrama de instalación:

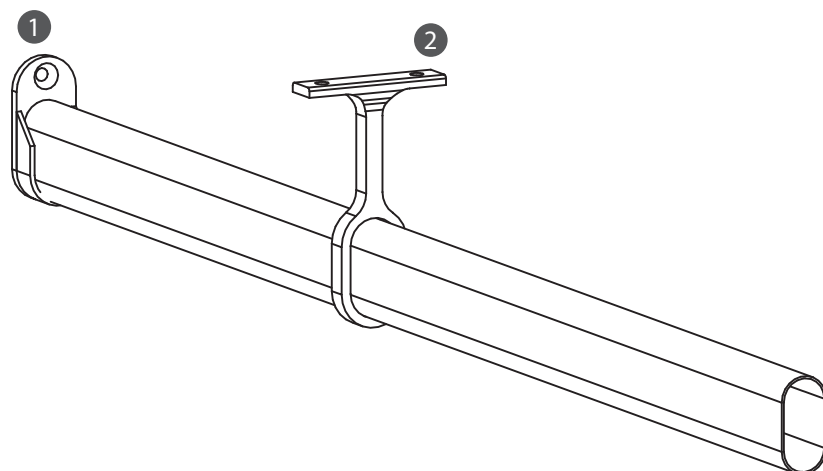
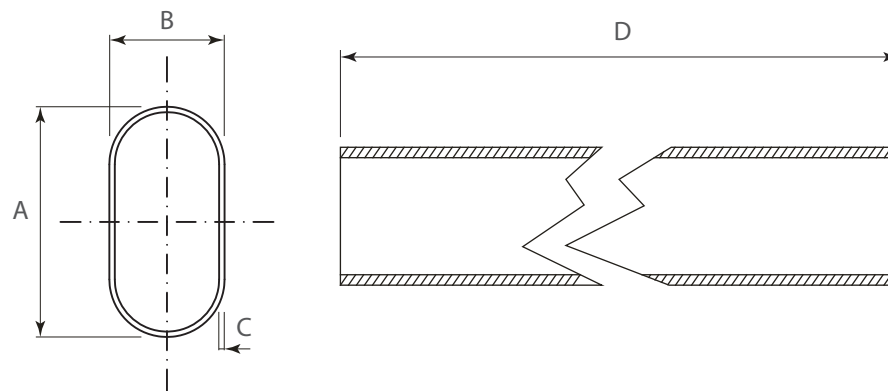


Diagrama de Producto:



Herraje complementario

Ref.	Código	Descripción
1	1102-001	Brida fijación superior o lateral aluminio
	1102-051	Par de soportes para tubo oval con tapa cromada con empaque
2	1102-007	Brida central niquelada para tubo oval fijación a techo
	1102-026	Soporte terminal ajustable para tubo oval h=80-120 mm Cromo
	1102-027	Soporte central ajustable para tubo oval h=80-120 mm Cromo
	1102-049	Brida central negro mate fijación a techo para tubo oval
	1102-047	Brida negra Cerrajes fijación atornillable para tubo oval

Dimensiones Generales

Código	Material	Acabado	A	B	C	D
1102-003	Acero	Cromado	30	15	0,7±0,1	3000
1102-048	Acero	Negro mate	30	15	0,7±0,1	3000