

EXTRAÍBLES

Esquina Oscilante "Nápoles" W=900 con cierre suave



Código: Ver tabla (Dimensiones generales)

Acabado estructura: Grafito

Material: Acero

Capacidad de Carga: 30 kg(total)

Unidad de medida: Pieza

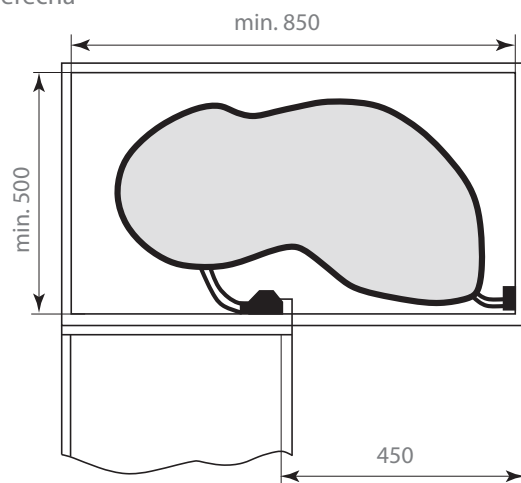
Tipo de cierre: Cierre suave a base de pistón

Ancho del gabinete: 900

Prueba de corrosión: 30 horas

Diagrama de instalación:

Esquina derecha



Esquina izquierda

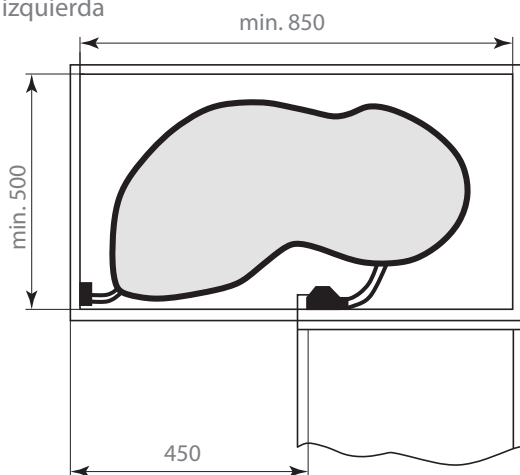
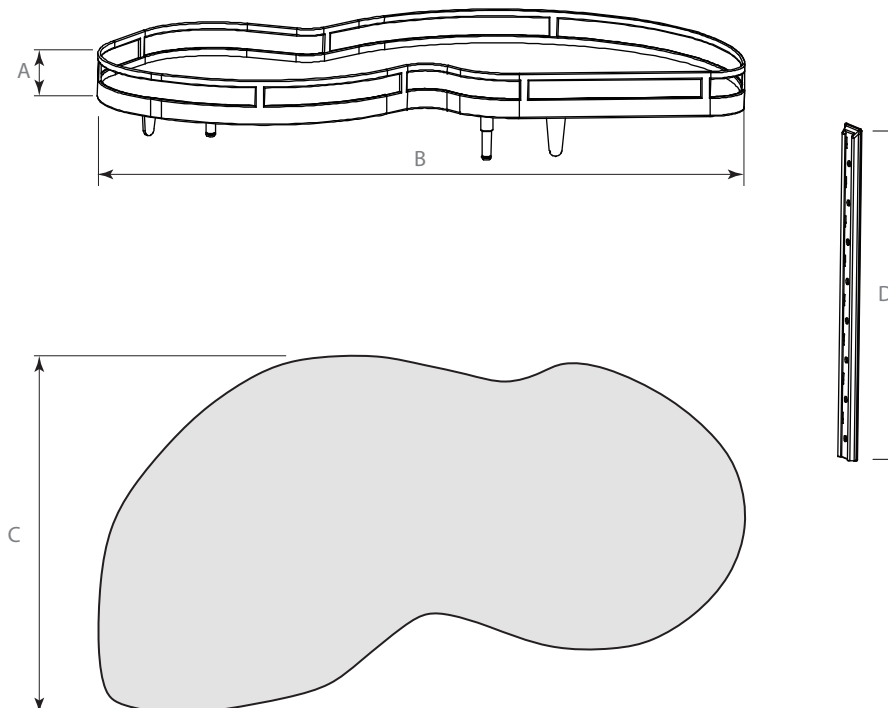


Diagrama de Producto:

Bandejas:



Dimensiones generales

Código	Modelo	Aplicación	Canastillas		Piso	A	B	C	D
			Lateral	Acabado lateral					
1201-274	Nápoles	Izquierda	Varilla plana	Cromo	Melaminico gris	67	820	370	540
1201-275	Nápoles	Derecha	Varilla plana	Cromo	Melaminico gris	67	820	370	540

Medidas expresadas en: mm

(Medidas de referencia para su instalación. Se puede generar cambios a la información publicada en este documento sin previo aviso)
Las imagenes mostradas son de referencia.

FT-1201-274_275 Rev.3

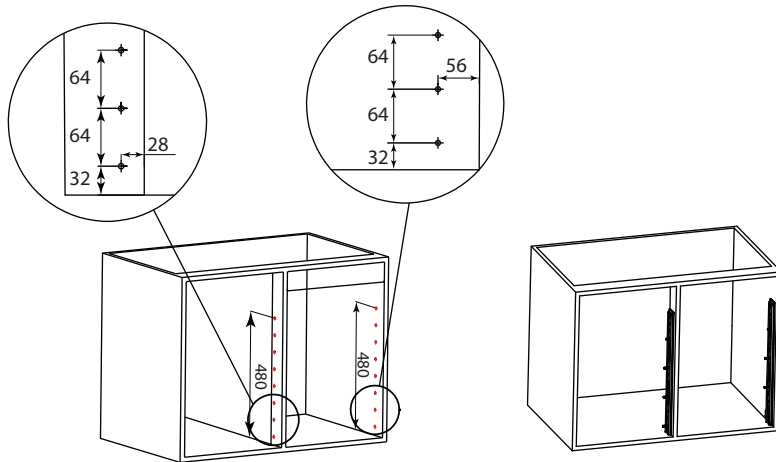
EXTRAÍBLES

Esquina Oscilante "Nápoles" W=900 con cierre suave

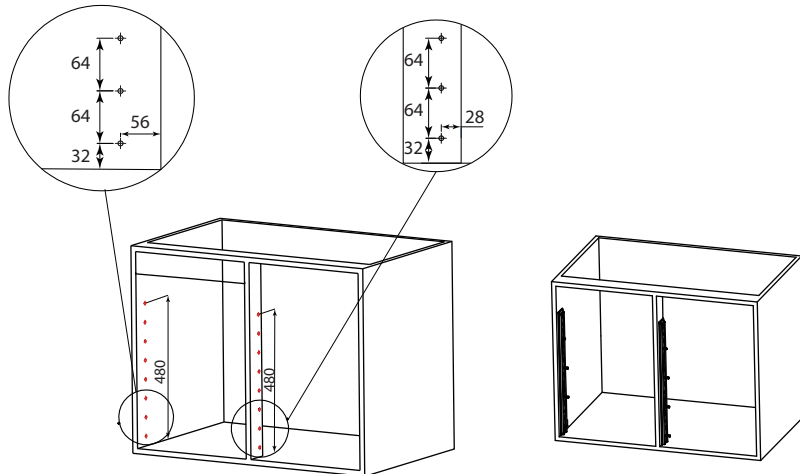


Dimensiones de perforación

Esquina derecha

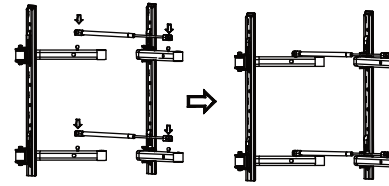


Esquina izquierda

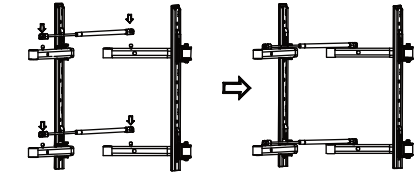


Instalación del pistón

Esquina derecha

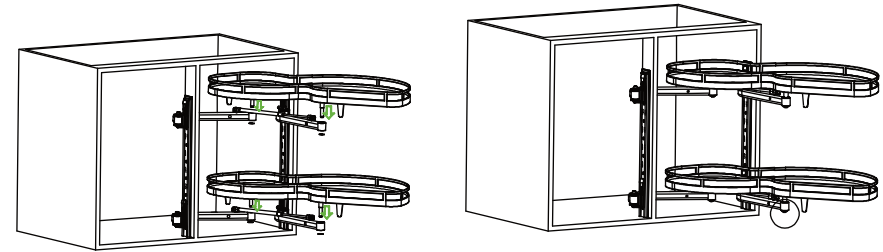


Esquina izquierda



Instalación de las bandejas

Esquina derecha



Esquina izquierda

