

BIDIMENSIONALES

Bisagra especial



Código: Ver tabla (dimensiones generales)

Acabado: Niquelado

Material: Acero

(k) desde: 3 a 7

Unidad de medida: pieza

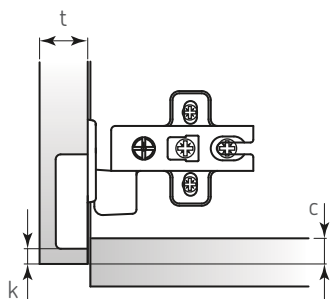
Profundidad de la cazoleta: 11,3

Ángulo de apertura: 95°

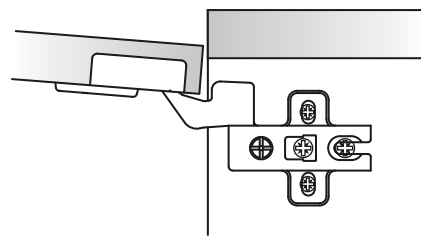
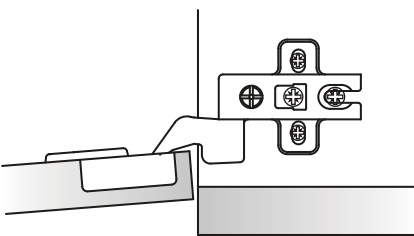
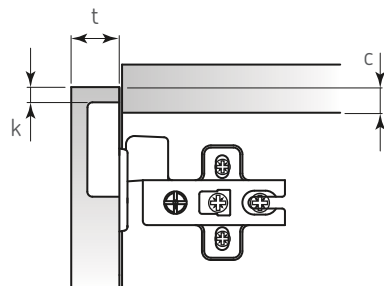
Espesor de la puerta: 16 a 26

Diagrama de instalación:

Apertura hacia abajo



Apertura hacia arriba



k	c
3	4,5
4	5,5
5	6,5
6	7,5
7	8,5

t Espesor de la puerta
d Cobertura de la puerta
a Fuga mínima
k Distancia de perforación
h Altura de la base

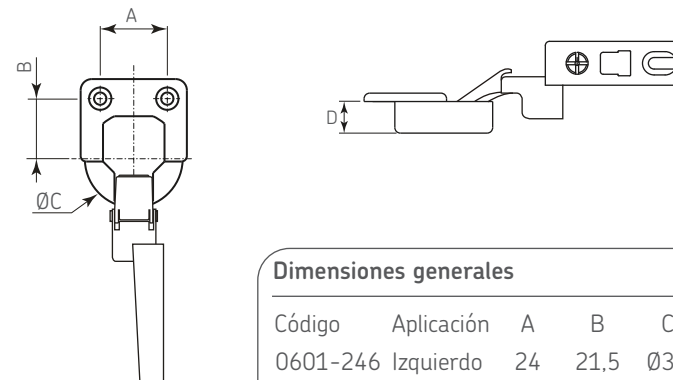
Base recomendada

Código	h	Ø
0601-291	2	Ø2,5
0601-292	4	Ø2,5
0601-295	4	Ø5
0601-296	4	Ø8

Base recomendada

h	E	F
2	2,5	20
4	4,5	22

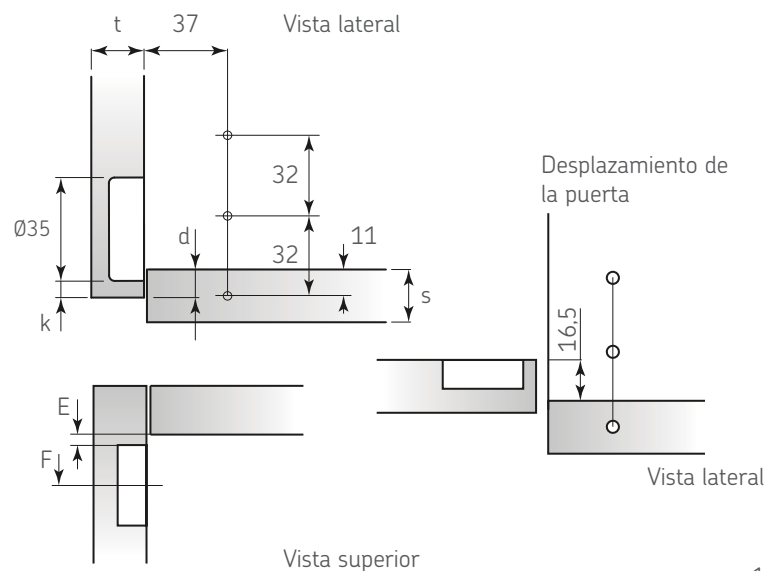
Diagrama de Producto:



Dimensiones generales

Código	Aplicación	A	B	C	D
0601-246	Izquierdo	24	21,5	Ø35	11,3
0601-247	Derecho	24	21,5	Ø35	11,3

Perforación

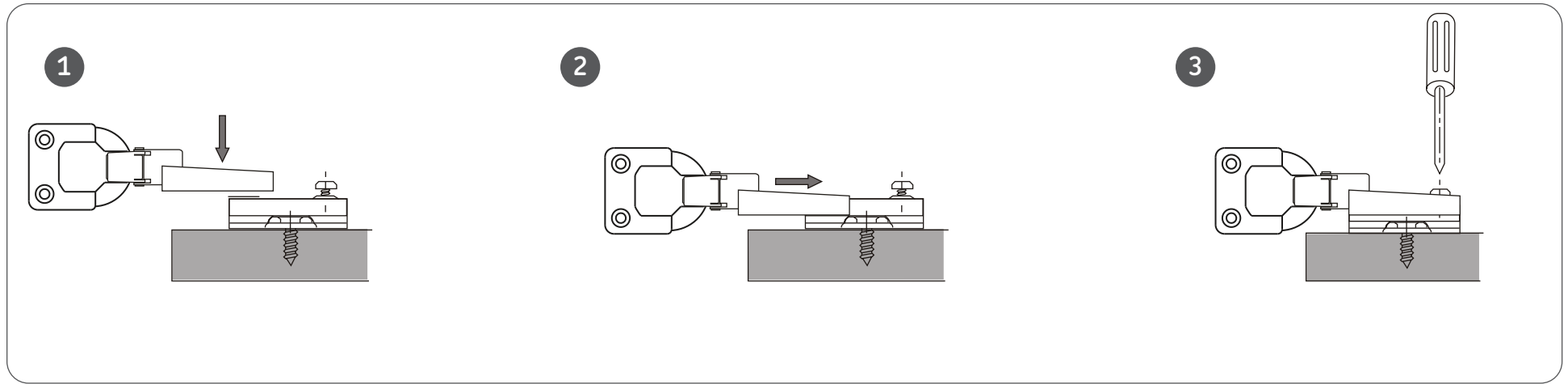


BIDIMENSIONALES

Bisagra especial



Ensamble a la base



Regulación

