

# ESPECIALES

## Corredera futura cierre suave de extión total



**Código:** Ver tabla (dimensiones generales)

**Material:** Acero

**Acabado:** Zincado

**Capacidad de carga:** 30kg (Incluyendo el cajón)

**Unidad de medida:** Juego

**Regulación en altura de cajón:** +2,5

**Aplicación con clip:** 0304-051

Diagrama de ensamble

Perforación a frente de cajón

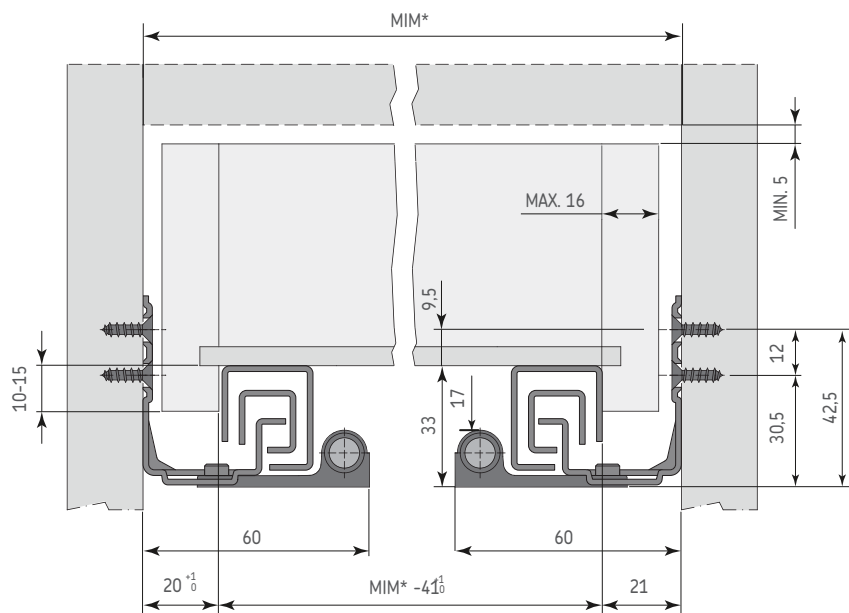
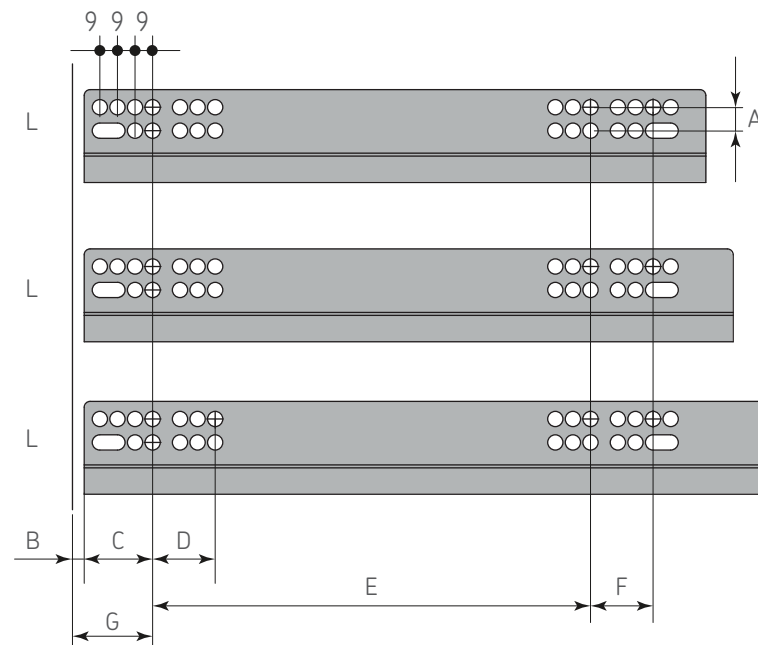


Diagrama de Producto:



### Dimensiones generales

Código	L	A	B	C	D	E	F	G
0304-058	450	12	2	35	32	224	32	37
0304-059	500	12	2	35	32	224	32	37
0304-060	550	12	2	35	32	224	32	37

MIM\*= Medida Interna del Mueble

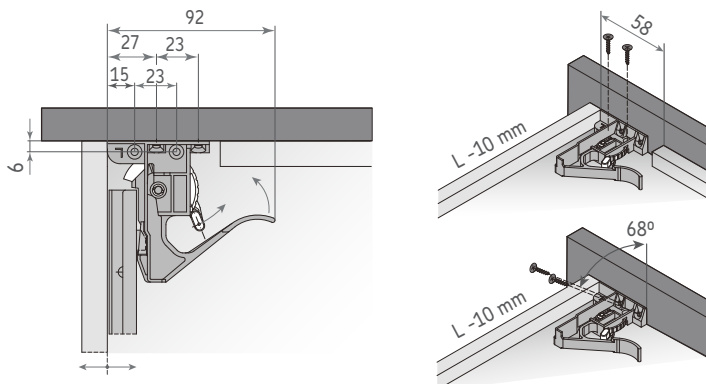


### Herraje complementario (venta por separado)

C3digo	Descripci3n
0304-051	Clips para corredera futura

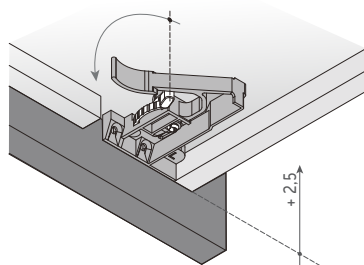
### Fijaci3n del clip (venta por separado)

Acercamiento de la vista inferior



### Regulaci3n del clip (venta por separado)

Acercamiento de la vista inferior



Regulaci3n en altura (+ 2,5 mm) del caj3n mediante la palanca indicada

### Montaje y desmontaje del caj3n

#### Montaje del caj3n



1. Extraer las gu3as.



2. Apoyar el caj3n sobre las gu3as.



3. Cerrar el caj3n para enganchar la gu3a al clip.

#### Desmontaje del caj3n



1. Apretar o tirar el frontal para abrir el caj3n.



2. Abrir todo el caj3n.



3. Desenganchar el clip.



4. Tirar frontalmente el caj3n.