

PERFIL JALADERA

Perfil jaladera aluminio para panel 15-16 mm L=2.85m



Código: Ver tabla (dimensiones generales)

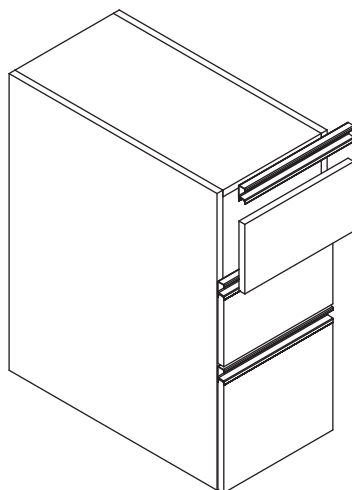
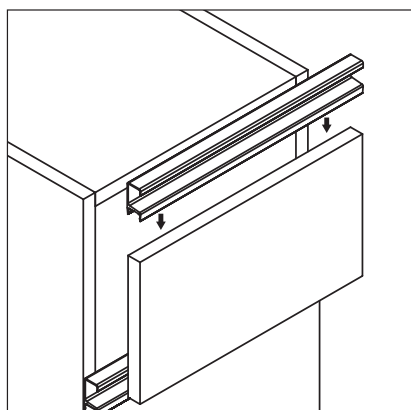
Material: Aluminio 6063

Temple : T5

Espesor de panel: 15
16

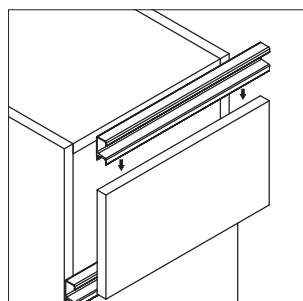
Unidad de medida: pieza

Diagrama de instalación:



Opcional:

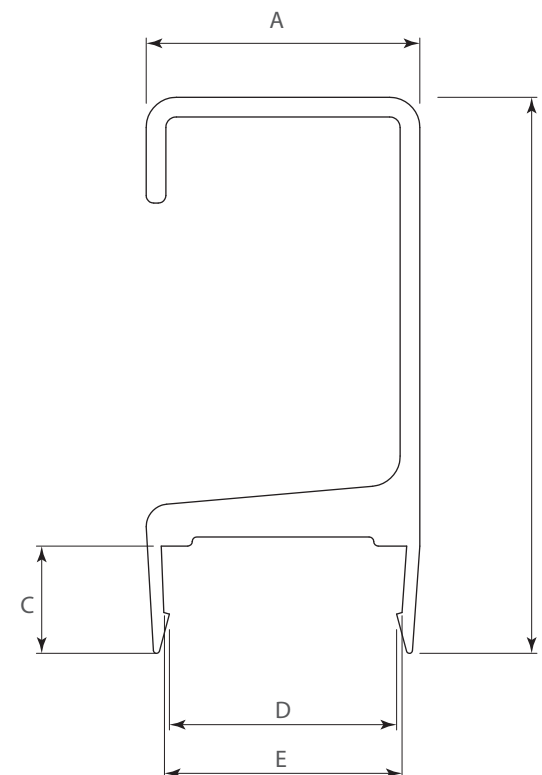
Para una mejor fijación del perfil jaladera sobre el frente del mueble puede colocar adhesivo.



Colocar el adhesivo al centro de la cuña del perfil jaladera para lograr la dispersión uniforme hacia los lados del frente al momento de colocarlo.

Nota: Una vez insertado el perfil, no se recomienda retirarlo del panel.

Diagrama de Producto:



Dimensiones generales

Código	Acabado	A	B	C	D	E
1209-072	Anodizado	18	36,5	7	15	16
1209-139	Negro mate	18	36,5	7	15	16