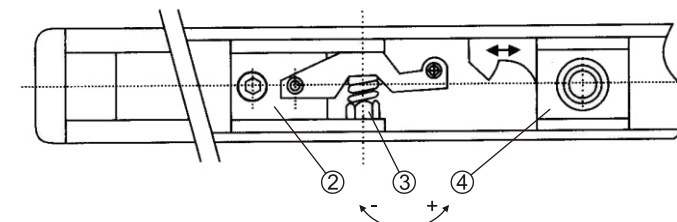
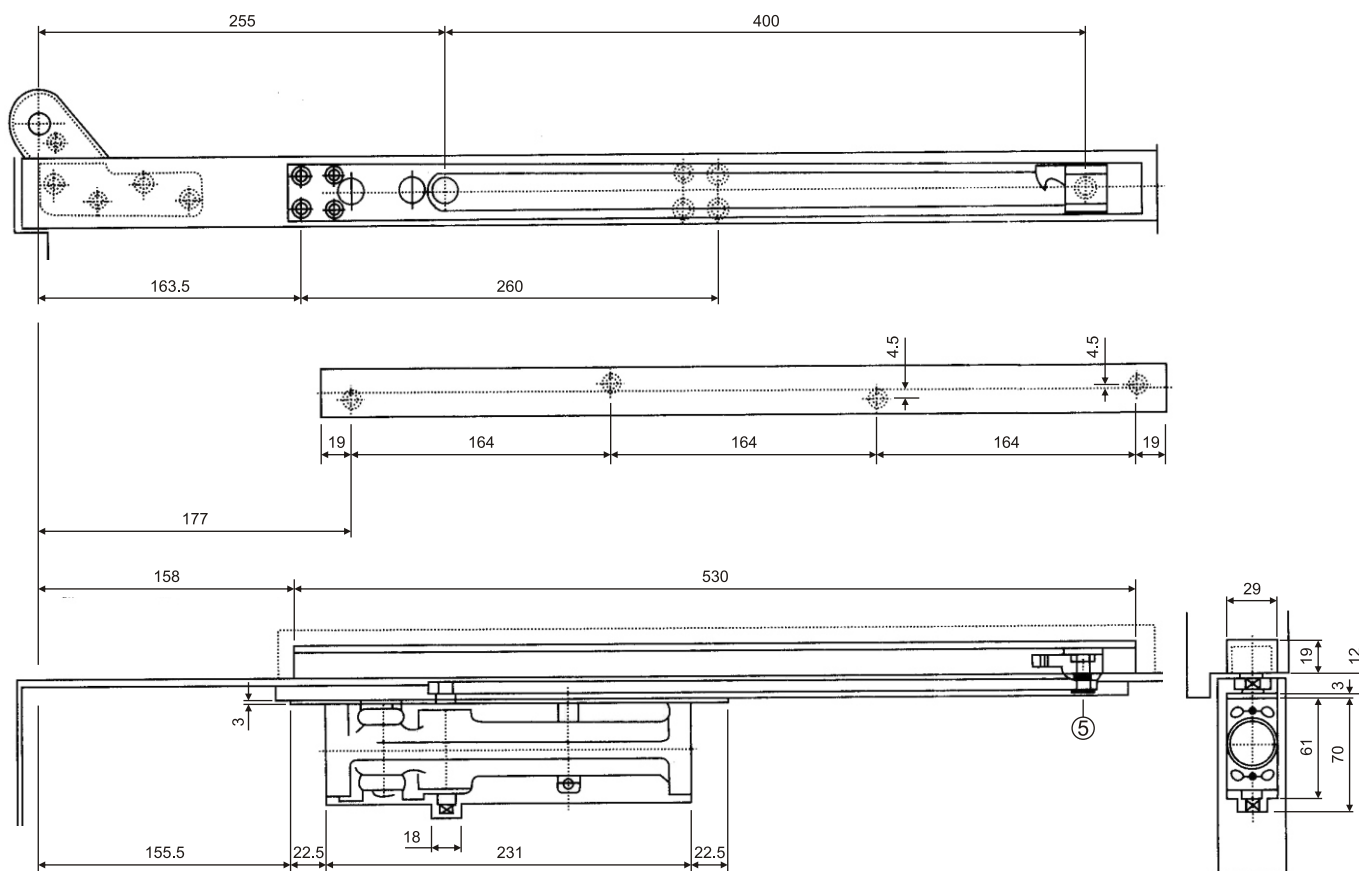


Instructivo de instalación

Invitamos a que lea cuidadosamente este instructivo antes de instalar su producto

Apertura derecha mostrada

Aplican las mismas dimensiones para apertura izquierda medido desde el eje de la bisagra.



* **IMPORTANTE:** El antebrazo puede cubrir hasta 70 mm

1. Utilice las dimensiones mostradas en el instructivo y la ilustración anterior para marcar la localización de los tornillos de fijación en puerta y marco. Prepare los agujeros.
2. Haga las perforaciones en la puerta para cuatro tornillos #10 o perfore y coloque inserto M5x0.8 (10x24).

Haga las perforaciones en el marco para tornillo #10 o perfore y coloque inserto M5x0.8 (10x24).

3. Monte el cierrapuertas y la guía, coloque el brazo aproximadamente a 55 mm de la posición paralela (como se muestra en el dibujo), force la armadura a la posición paralela y utilice el tornillo ⑤ para asegurar la armadura y el bloque deslizante.
4. ④.
5. Abra la puerta al ángulo deseado y mueva el dispositivo retén de apertura hasta que quede en contacto con el bloque deslizante. Apriete el tornillo de ajuste ②.

Para ajustar la fuera del retén de apertura, ajuste el tornillo ③ en el sentido de las manecillas del reloj para incrementar la fuerza y en contra de las manecillas del reloj para disminuir la fuerza, la tuerca solo ajusta 2 vueltas.

NOTA: Si la función mantener abierto no es necesaria, no instale el dispositivo reten en la guía.

Contenido 1 Cierra puertas oculto
Tornillos de instalación
Instructivo



Utilice lentes de seguridad para su protección durante la instalación.

IMPORTADOR: Cerraco Mex. S.A. de C.V., Av. Peñuelas No. 3 Fracc. Ind. San Pedrito Peñuelas Querétaro, Qro. Tel. (442) 2117030 C.P. 76148. CME960830HB4.

Nota: El modelo que usted adquirió puede no ser idéntico al aquí mostrado, sin embargo los pasos de instalación son los mismos.