

INTEGRAL

Panel lateral impaz h64



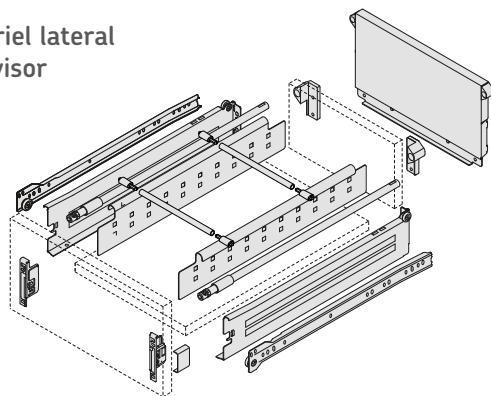
Código: Ver tabla (dimensiones generales)

Unidad de medida: pieza

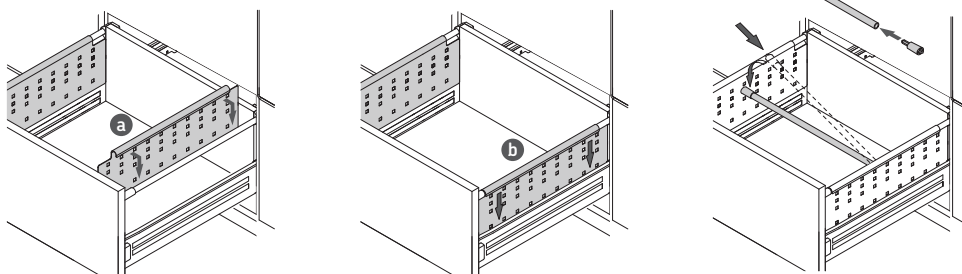
Uso y aplicación: Accesorio para cajón estándar con riel lateral corredera IMPAZ h85

Diagrama de instalación:

Cajón estándar con riel lateral panel lateral y riel divisor



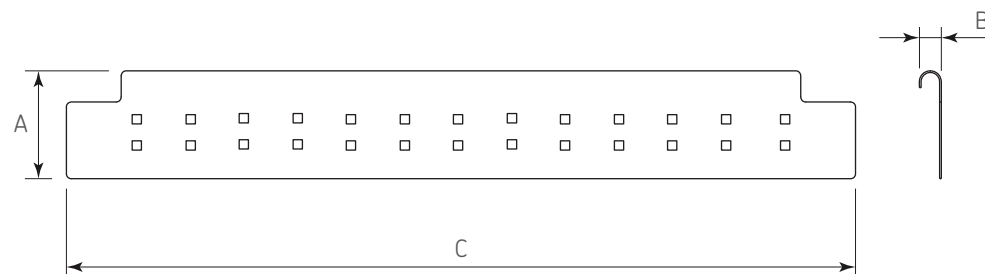
Ensamble panel lateral y riel divisor



Se recomienda utilizar el siguiente riel divisor para panel

Código	Descripción
① 0302-193	Riel divisor p/panel lateral impaz 1200mm blanco
0302-194	Riel divisor p/panel lateral impaz 1200mm gris
② 0302-204	Soporte gris p/riel divisor de panel lateral impaz

Diagrama de Producto:



Dimensiones generales

Código	Color	A	B	C
0302-187	Blanco	64	468	13
0302-188	Gris	64	468	13