

TUBO OVAL Y BRIDAS

Brida fijación superior o lateral



Código: Ver tabla
(dimensiones generales)

Material: Ver tabla
(dimensiones generales)

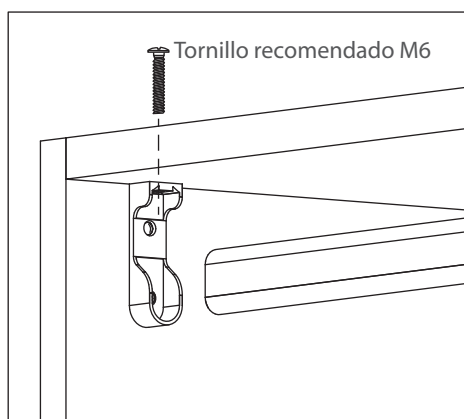
Capacidad de carga: 50kg

Uso y Aplicación de Producto:
Soporte para tubo oval

Unidad de medida: pieza

Diagrama de instalación:

Fijación superior



Fijación lateral

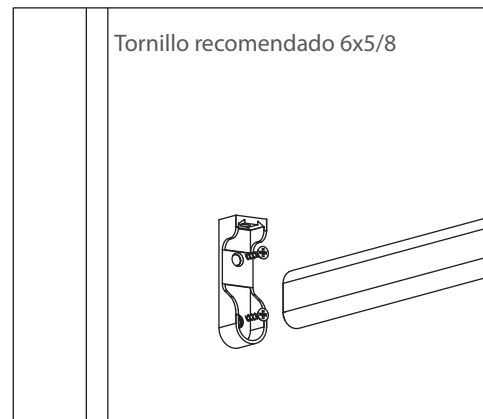
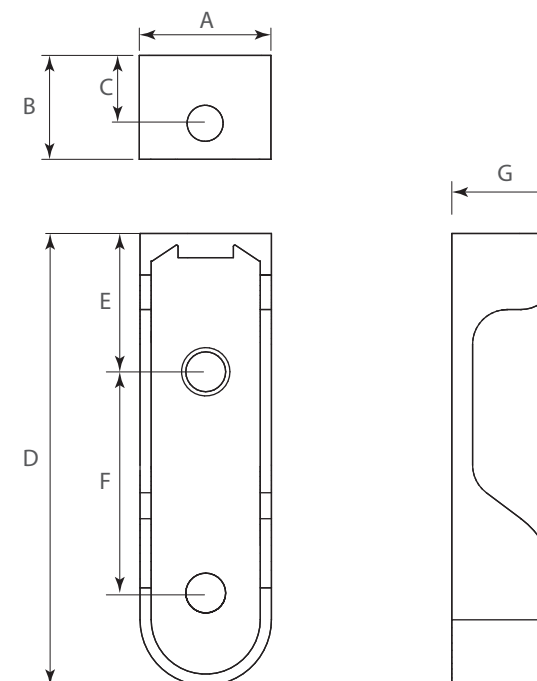


Diagrama de Producto:



Herraje compatible(no incluido)

Código	Descripción
1102-003	Tubo oval cromado 15x30 mm L=3m
1102-015	Tubo oval cromado tramo 2,4m
1102-016	Tubo oval cromado tramo 1,8m
1102-017	Tubo oval cromado tramo 1,5m
1102-018	Tubo oval cromado tramo 1,2m
1102-019	Tubo oval cromado tramo 800 mm
1102-020	Tubo oval cromado tramo 600 mm
1102-050	Tubo oval cromado 15x30mm L=3m espesor 1,0mm
1102-002	Tubo oval aluminio 15x30 mm L=3m
1102-014	Tubo oval de aluminio 15x30 mm con refuerzo L=2,5m
1102-039	Tubo oval portento de aluminio 15x29,5 mm L=3m
1102-040	Tubo oval portento de aluminio Negro 15x29,5 mm L=3m

Dimensiones Generales

Código	Material	A	B	C	D	E	F	G
1102-001	Aluminio	19	15	9,5	65	20	32	15
1102-005	Zamac	19	15	9,5	65	20	32	15