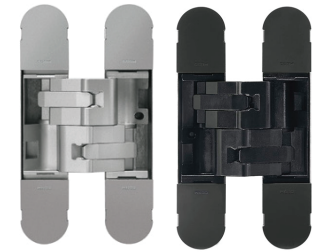


BISAGRAS PARA PUERTA

Bisagra oculta con ajuste 3D CEAM Modelo 1130s



Código: Ver tabla (dimensiones generales)

Material: Zamak/aluminio

Capacidad de carga:

Ver tabla cálculo de pesos (página 2)

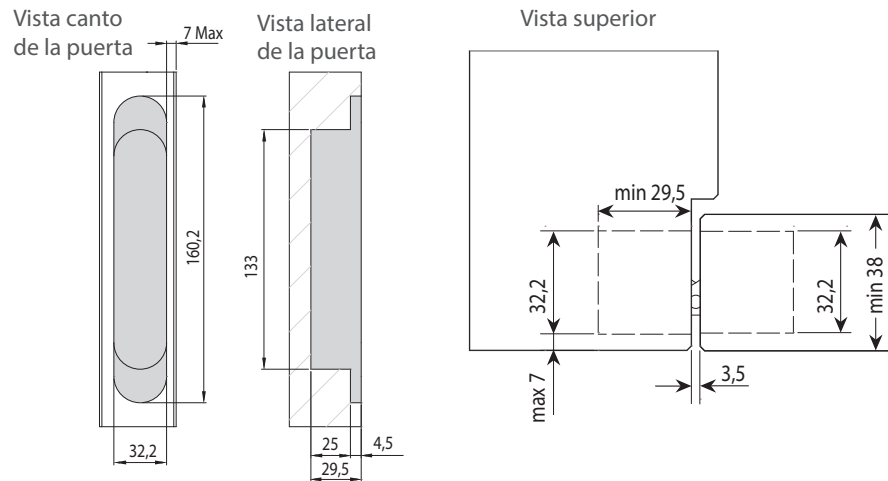
Unidad de medida: pieza

Uso adecuado para puertas de: madera-aluminio-acero

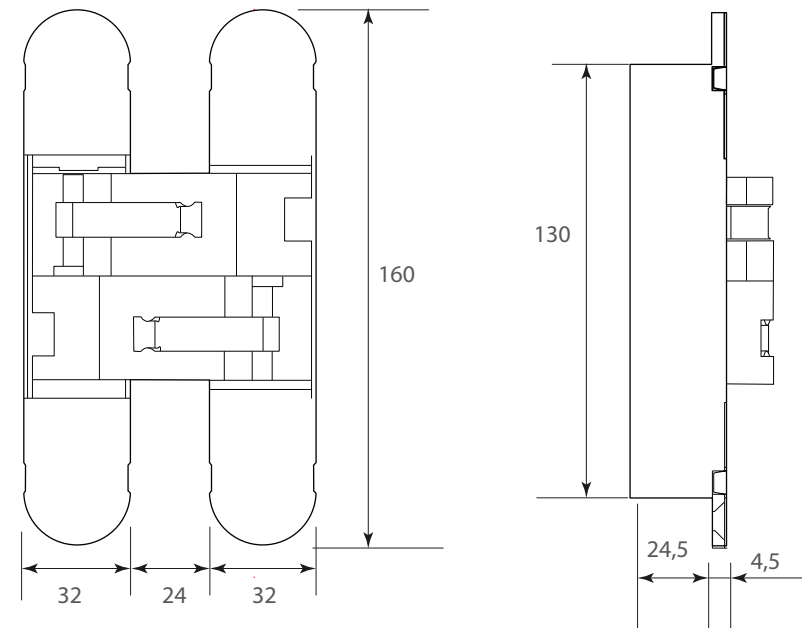
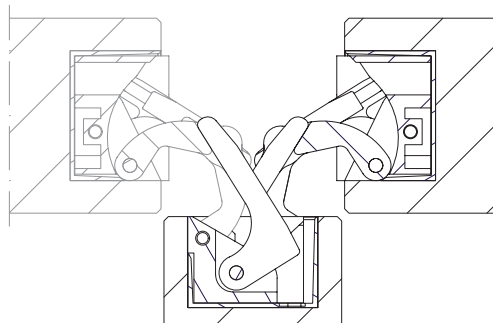
Diagrama de instalación:

Diagrama de Producto:

Medidas para perforación de la puerta



Reversible para puertas de 38 a 46 mm de espesor

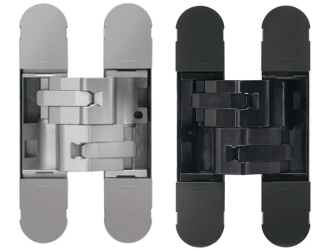


Dimensiones generales

Código	Acabado
0806-059	Níquel pulido
0806-062	Negro

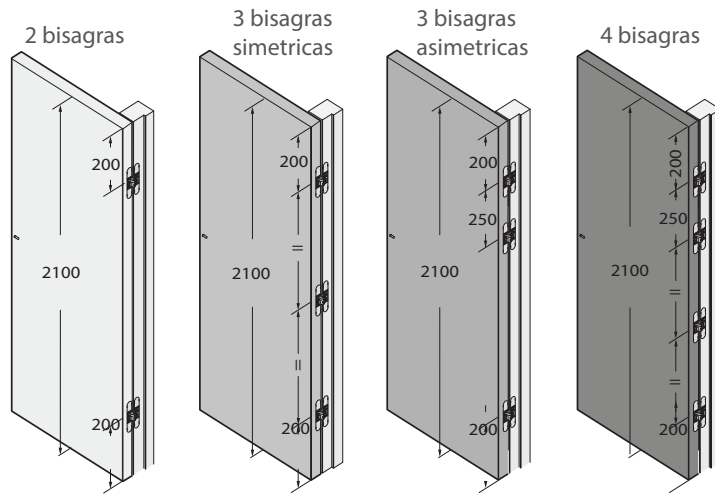
BISAGRAS PARA PUERTA

Bisagra oculta con ajuste 3D CEAM Modelo 1130s



Ejemplo de configuraciones para:

Diagrama de Producto:



Cálculo de pesos

Altura de la puerta	Ancho de la puerta						
	700	800	900	1000	1100	1200	1300
2200	80	80	80	78	66	59	54
2100	80	80	80	72	62	56	52
2000	80	80	80	66	58	53	49
1900	80	80	73	62	55	51	47

Altura de la puerta	Ancho de la puerta							Sugerido para 4 bisagras
	700	800	900	1000	1100	1200	1300	
3000	120	120	120	120	120	120	120	
2900	120	120	120	120	120	120	120	
2800	120	120	120	120	120	120	120	112
2700	120	120	120	120	120	120	120	105
2600	120	120	120	120	120	114	98	
2500	120	120	120	120	120	105	92	
2400	120	120	120	120	115	98	87	
2300	120	120	120	120	106	92	83	
2200	120	120	120	117	98	86	78	
2100	120	120	120	107	91	82	75	
2000	120	120	120	98	85	77	71	

